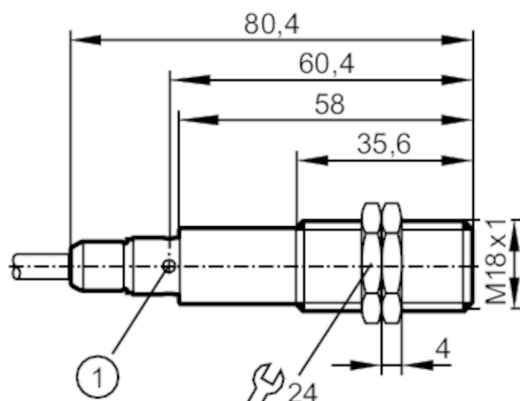


# OGS501



## Czujnik typu bramka - nadajnik

OGS-00KG/2M



1 x LED 4 x 90°



### Cechy produktu

Rodzaj światła	światło czerwone
Obudowa	Obudowa gwintowana

### Aplikacja

Zasada działania	Bramka świetlna
------------------	-----------------

### Dane elektryczne

Napięcie zasilania [V]	10...36 DC
Pobór prądu [mA]	20
Klasa ochrony	II
Zabezpieczenie przed odwrotną polaryzacją	tak
Rodzaj światła	światło czerwone
Długość fali [nm]	624

### Strefa działania

Nadajnik / odbiornik	nadajnik
Zasięg [m]	< 25
Maks. średnica plamki światła [mm]	1000
Rozmiary plamki świetlnej odnoszą się do	dla maksymalnego zasięgu

### Warunki pracy

Temperatura otoczenia [°C]	-25...80
Ochrona	IP 67

### Testy / dopuszczenia

EMC	EN 60947-5-2
MTTF [lata]	629

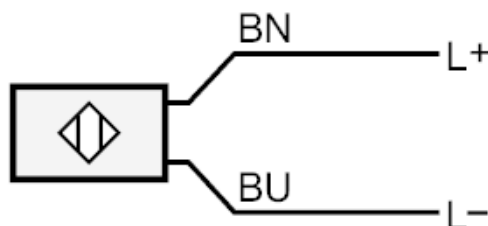
# OGS501



## Czujnik typu bramka - nadajnik

OGS-00KG/2M

Dane mechaniczne		
Waga [g]		125,1
Obudowa		Obudowa gwintowana
Wymiary [mm]		M18 x 1 / L = 80,4
Opis gwintu		M18 x 1
Materiał		stal nierdzewna (1.4404 / 316L); PA; EPDM
Materiał soczewki		PMMA
Wyświetlacze / elementy robocze		
Wyświetlacz	działanie	1 x LED, kolor zielony
Akcesoria		
Dostarczane elementy		nakrętki zabezpieczające: 2 x
Uwagi		
Uwagi		Napięcie eksploatacji "supply class 2" zgodnie z cULus
Sztuk w opakowaniu		1 szt.
Połączenie elektryczne		
Przewód: 2 m, PUR; 3 x 0,34 mm <sup>2</sup>		
Podłączenie		



Kolory żył :

BN = brązowy  
BU = niebieski