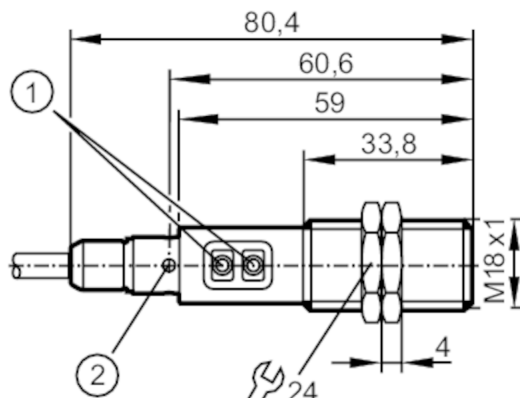




## Czujnik typu bramka - odbiornik

OGE-FPKG/2M



- 1 przyciski do programowania  
2 LED 4 x 90°



### Cechy produktu

Rodzaj światła	światło czerwone
Obudowa	Obudowa gwintowana

### Aplikacja

Zasada działania	Bramka świetlna
------------------	-----------------

### Dane elektryczne

Napięcie zasilania [V]	10...36 DC
Pobór prądu [mA]	11
Klasa ochrony	II
Zabezpieczenie przed odwrotną polaryzacją	tak
Rodzaj światła	światło czerwone
Długość fali [nm]	624

### Wyjścia

Wykonanie elektryczne	PNP
Funkcja wyjścia	tryb światło-włącz/ciemno-włącz; (programowalny)
Maks. spadek napięcia wyjścia przełączającego DC [V]	2,5
Prąd obciążenia wyjścia przełączającego DC [mA]	150; (200 (...60 °C))
Częstotliwość przełączania DC [Hz]	1000
Zabezpieczenie przed zwarciami	tak
Typ zabezpieczenia przed zwarciami	impulsowe
Zabezpieczenie przed przeciążeniem	tak

# OGE502



## Czujnik typu bramka - odbiornik

OGE-FPKG/2M

Strefa działania		
Nadajnik / odbiornik		odbiornik
Zasięg [m]		< 25
Ustawienia fabryczne		tryb ciemno-włącz
Regulowany zasięg		tak
Warunki pracy		
Temperatura otoczenia [°C]		-25...80
Ochrona		IP 67
Testy / dopuszczenia		
EMC	EN 60947-5-2	
MTTF [lata]		786
Dane mechaniczne		
Waga [g]		124,7
Obudowa		Obudowa gwintowana
Wymiary [mm]		M18 x 1 / L = 80,4
Opis gwintu		M18 x 1
Materiał		stal nierdzewna (1.4404 / 316L); PA; LCP; EPDM; TPU
Materiał soczewki		PMMA
Wyświetlacze / elementy robocze		
Wyświetlacz	Stan wyjścia	1 x LED, kolor żółty
Akcesoria		
Dostarczane elementy		nakrętki zabezpieczające: 2 x
Uwagi		
Uwagi		Napięcie eksploatacji "supply class 2" zgodnie z cULus
Sztuk w opakowaniu		1 szt.

# OGE502



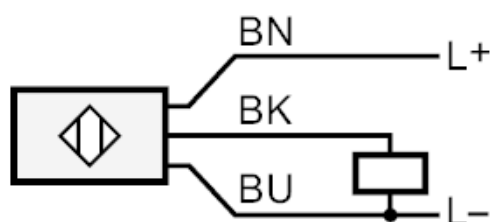
## Czujnik typu bramka - odbiornik

OGE-FPKG/2M

### Połączenie elektryczne

Przewód: 2 m, PUR; 3 x 0,34 mm<sup>2</sup>

### Podłączenie



Kolory żył :

BK = czarny  
BN = brązowy  
BU = niebieski