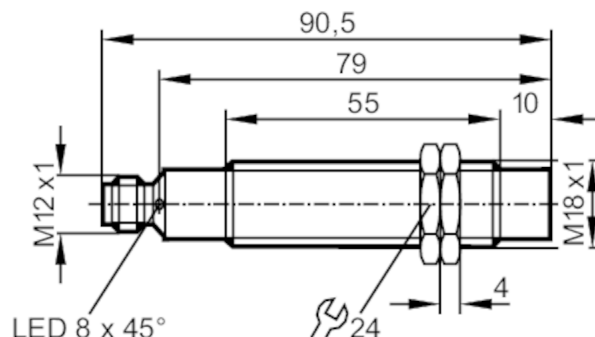


GG505S



Indukcyjny czujnik bezpieczeństwa

GIGA-4015-US /V4A



Cechy produktu

Funkcja wyjścia		Sygnal zegara
Strefa dozwolona [mm]		3...6
Obudowa		Obudowa gwintowana
Wymiary [mm]		M18 x 1 / L = 90

Aplikacja

Konstrukcja		styki połączone
Typ działania		praca ciągła (bezobsługowa)
Funkcja bezpieczeństwa		stan bezpieczny nietłumiony
Aplikacja		Aplikacja przemysłowa

Dane elektryczne

Napięcie zasilania [V]		19,2...30 DC
Pobór prądu [mA]		< 15
Klasa ochrony		III
Zabezpieczenie przed odwrotną polaryzacją		tak
Maks. czas rozruchu [ms]		5000

Wejścia

Maks. pojemność wejściowa Ci_max [nF]		2
---------------------------------------	--	---

Wyjścia

Funkcja wyjścia		Sygnal zegara
Dane wyjściowe		Interfejs typ B
Zabezpieczenie przed zwarciami		tak
Maks. obciążenie pojemnościowe CL_max [nF]		20

Strefa działania

Strefa dozwolona [mm]		3...6
Odległość bezpiecznego wyłączenia s(ar) [mm]		15



Indukcyjny czujnik bezpieczeństwa

GIGA-4015-US /V4A

Czasy reakcji			
Odpowiedź na żądanie bezpieczeństwa	[ms]	20	
Czas reakcji podczas zbliżania do strefy dozwolonej	[ms]	200; (typowa 100)	
Warunki pracy			
Zastosowanie		Klasa C zgodnie z EN 60654-1 zastosowania odporne na pogodę	
Temperatura otoczenia	[°C]	-25...70	
Uwaga dot. temperatury otoczenia		żywołność ≤ 87600 h	
Temperatura otoczenia	[°C]	10...40	
Uwaga dot. temperatury otoczenia		żywołność ≤ 175200 h	
Współczynnik zmian temperatury	[K/min]	0,5	
Maks. wilgotność względna powietrza	[%]	krótkotrwale: 5...95 %; ciągle: 5...70 %	
Ciśnienie powietrza	[kPa]	80...106	
Promieniowanie jonizujące		niedopuszczalny	
Mgła solna		nie	
Ochrona		IP 68; IP 69K; (wg. EN 60529)	
Testy / dopuszczenia			
EMC		IEC 60947-5-2	
		IEC 60947-5-3	
		EN 61000-4-2 ESD	6 kV CD / 8 kV AD
		EN 61000-4-3 w.cz. promieniowane	20 V/m
		EN 61000-4-4 Burst	2 kV
		EN 61000-4-6 w. cz. przewodzone	10 V
		EN 61000-4-8	30 A/m
	EN 55011	klasa B	
Odporność na wstrząsy		IEC 60947-5-2	
Odporność na wibracje		IEC 60947-5-2	
Dopuszczenie UL		Ta	-25...70 °C
		Typ obudowy	Type 1
		Zasilanie	Limited Voltage/Current
		Numer UL	E174191
Klasyfikacja bezpieczeństwa			
Spełnia wymogi		ISO 13849-1: 2015 kategoria 3, PL e	
		IEC 61508 SIL 3	
Żywołność TM (Mission Time)	[h]	≤ 175200	
Żywołność TM (dodatkowe informacje)		20 lat	
PFH	[1/h]	1E-08	

GG505S



Indukcyjny czujnik bezpieczeństwa

GIGA-4015-US /V4A

Dane mechaniczne	
Waga [g]	190
Obudowa	Obudowa gwintowana
Montaż	montaż niezabudowany
Wymiary [mm]	M18 x 1 / L = 90
Opis gwintu	M18 x 1
Materiał	stal kwasoodporna, PBT

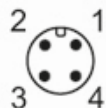
Wyświetlacze / elementy robocze		
Wyświetlacz	działanie	1 x LED, kolor zielony
	Sygnal	1 x LED, kolor żółty

Akcesoria	
Dostarczane elementy	nakrętki zabezpieczające: 2

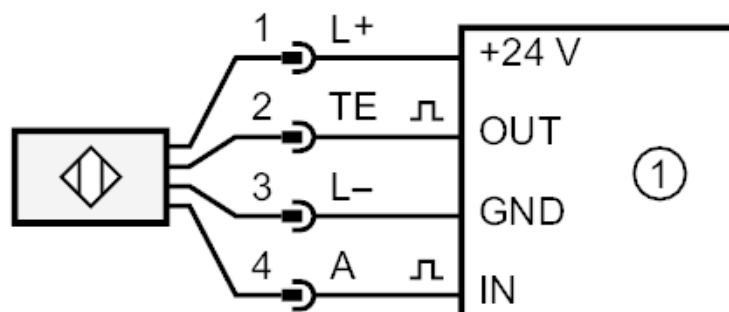
Uwagi	
Uwagi	Jeżeli nie podano inaczej, wszystkie dane odnoszą się do obiektu referencyjnego wg IEC 60947-5-2 w całym zakresie temperatur. (FE360 = ST37K) 24x24x1 mm
Sztuk w opakowaniu	1 szt.

Połączenie elektryczne - wtyk

Konektor: 1 x M12; kodowanie: A; Styki: połączane



Podłączenie



1 = Jednostka logiczna związana z bezpieczeństwem