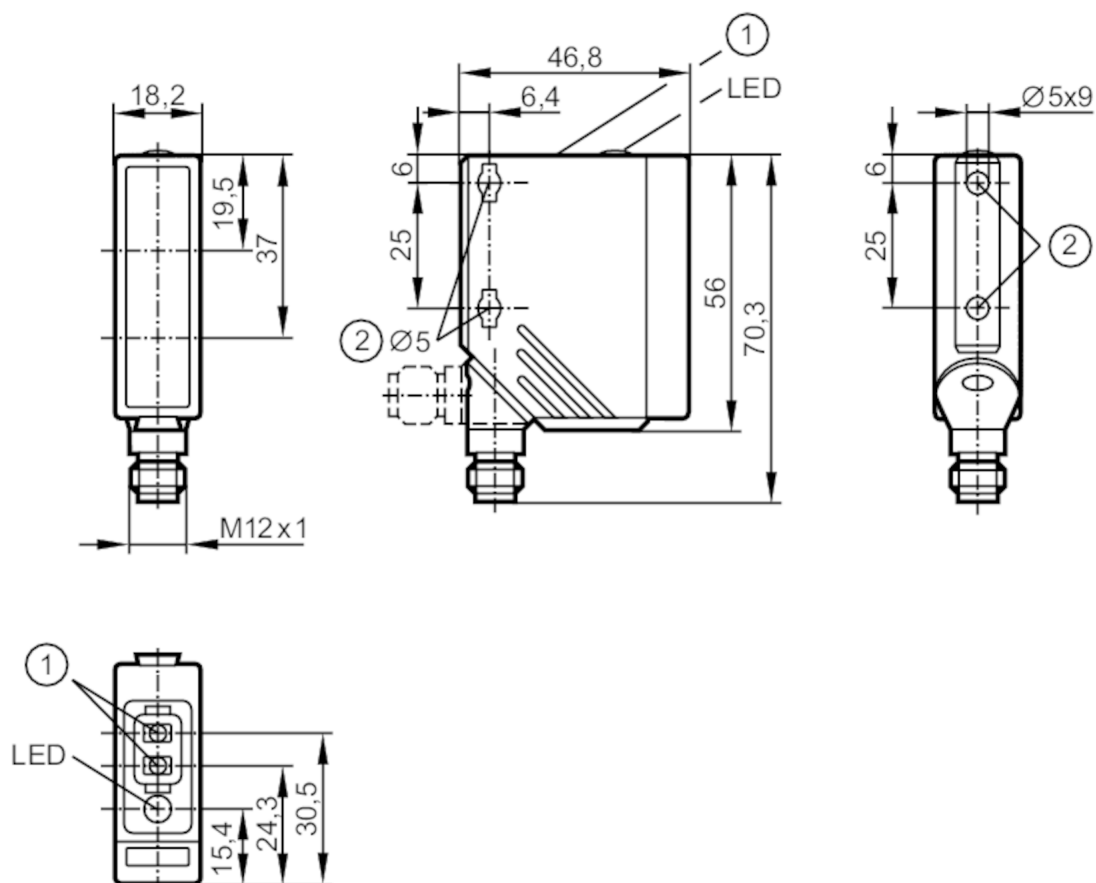


O5G501



Czujnik refleksyjny do detekcji obiektów przezroczystych

O5PGFAKG/US



- 1 przyciski do programowania
2 przy zastosowaniu śruby montażowej M5 -> max. moment dokręcający wynosi 2 Nm.



Cechy produktu

Rodzaj światła	światło czerwone
Obudowa	prostokątna

Aplikacja

Konstrukcja	Filtr polaryzacyjny; Wyjście diagnostyczne
Zasada działania	Czujnik refleksyjny

Dane elektryczne

Napięcie zasilania [V]	10...36 DC
Pobór prądu [mA]	< 50
Klasa ochrony	II
Zabezpieczenie przed odwrotną polaryzacją	tak
Rodzaj światła	światło czerwone
Długość fali [nm]	624



Czujnik refleksyjny do detekcji obiektów przezroczystych

O5PGFAKG/US

Wyjścia		
Wykonanie elektryczne	PNP/NPN; (Automatyczna detekcja obciążenia PNP/NPN)	
Funkcja wyjścia	tryb światło-włącz/ciemno-włącz; (programowalny)	
Maks. spadek napięcia wyjścia przełączającego DC [V]	2,5	
Wyjście diagnostyczne	tak	
Maks. spadek napięcia wyjścia diagnostycznego [V]	2,5	
Maksymalny prąd obciążenia wyjścia diagnostycznego [mA]	50	
Prąd obciążenia wyjścia przełączającego DC [mA]	200	
Częstotliwość przełączania DC [Hz]	1500	
Zabezpieczenie przed zwarciami	tak	
Typ zabezpieczenia przed zwarciami	impulsowe	
Zabezpieczenie przed przeciążeniem	tak	
Strefa działania		
Zasięg w odniesieniu do odbłyśnika pryzmatycznego [m]	0...3; (Odbłyśnik 100 x 100 mm E20454)	
Regulowany zasięg	tak	
Maks. średnica plamki światła [mm]	80	
Rozmiary plamki świetlnej odnoszą się do	dla maksymalnego zasięgu	
Filtr polaryzacyjny: dostępny	tak	
Warunki pracy		
Temperatura otoczenia [°C]	-25...60	
Ochrona	IP 67	
Testy / dopuszczenia		
EMC	EN 60947-5-2	
Dane mechaniczne		
Waga [g]	73,5	
Obudowa	prostokątnościan	
Wymiary [mm]	56 x 18,2 x 46,8	
Materiał	obudowa: PA; Ramka frontowa: stal kwasoodporna; przyciski: TPU	
Materiał soczewki	PMMA	
Umieszczenie soczewki	soczewki z boku	
Wyświetlacze / elementy robocze		
Wyświetlacz	Stan wyjścia	1 x LED, kolor żółty
	Funkcja	1 x LED, kolor czerwony
Funkcja uczenia	tak	
Blokada elektroniczna	tak	
Uwagi		
Sztuk w opakowaniu	1 szt.	

O5G501

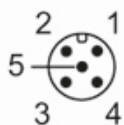


Czujnik refleksyjny do detekcji obiektów przezroczystych

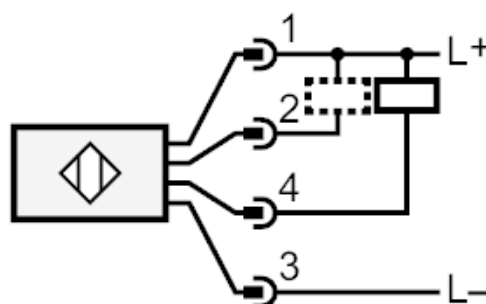
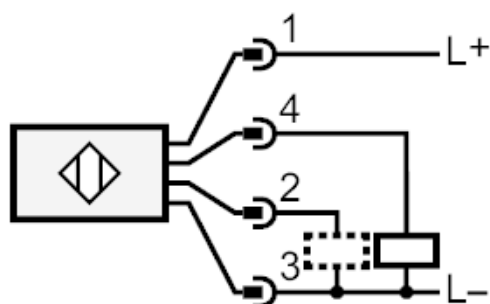
O5PGFAKG/US

Połączenie elektryczne

Konektor: 1 x M12; kodowanie: A



Podłączenie



- | | |
|-----|--|
| 2 | Wyjście diagnostyczne |
| 4 | Wyjście przełączające |
| 2+4 | Automatyczna detekcja obciążenia PNP/NPN |
| 5 | n.c. = nieużywany |



Czujnik refleksyjny do detekcji obiektów przeźroczystych

O5PGFAKG/US

diagramy i wykresy

wykres wzmocnienia

