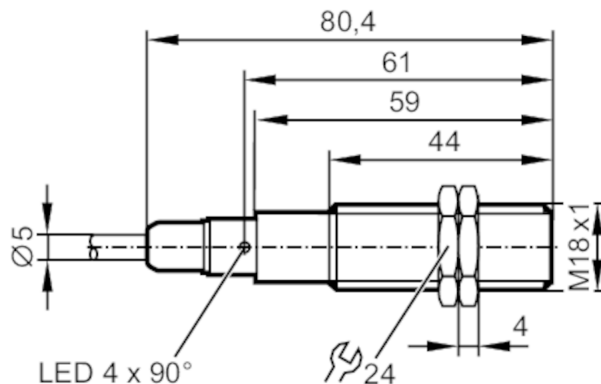


OGH307



Czujnik dyfuzyjny z tłumieniem tła

OGH-DPKG/6M



Cechy produktu

Rodzaj światła	światło czerwone
Obudowa	Obudowa gwintowana

Aplikacja

Konstrukcja	Tłumienie tła
Zasada działania	Czujnik dyfuzyjny

Dane elektryczne

Napięcie zasilania [V]	10...36 DC
Pobór prądu [mA]	25
Klasa ochrony	II
Zabezpieczenie przed odwrotną polaryzacją	tak
Rodzaj światła	światło czerwone

Wyjścia

Wykonanie elektryczne	PNP
Funkcja wyjścia	tryb ciemno-włącz
Maks. spadek napięcia wyjścia przełączającego DC [V]	2,5
Prąd obciążenia wyjścia przełączającego DC [mA]	150; (200 (...60 °C))
Częstotliwość przełączania DC [Hz]	1000
Zabezpieczenie przed zwarcieniem	tak
Typ zabezpieczenia przed zwarcieniem	impulsowe
Zabezpieczenie przed przeciążeniem	tak



Czujnik dyfuzyjny z tłumieniem tła

OGH-DPKG/6M

Strefa działania		
Zasięg	[mm]	< 100; (biały papier 200 x 200 mm 90% reemisji)
Zasięg dla obiektu białego (90% reemisji)	[mm]	< 100
Zasięg dla obiektu szarego (18% reemisji)	[mm]	< 100
Zasięg dla obiektu czarnego (6% reemisji)	[mm]	< 100
Regulowany zasięg		nie
Maks. średnica plamki światła	[mm]	9
Rozmiary plamki świetlnej odnoszą się do		Zasięg
Tłumienie tła: dostępne		tak
Warunki pracy		
Temperatura otoczenia	[°C]	-25...80
Ochrona		IP 65; IP 67; IP 68; IP 69K
Testy / dopuszczenia		
EMC		EN 60947-5-2
MTTF	[lata]	372
Dane mechaniczne		
Waga	[g]	267,3
Obudowa		Obudowa gwintowana
Wymiary	[mm]	M18 x 1 / L = 80,4
Opis gwintu		M18 x 1
Materiał		obudowa: stal nierdzewna (1.4404 / 316L); uszczelnienie: EPDM
Materiał soczewki		PMMA
Wyświetlacze / elementy robocze		
Wyświetlacz		Stan wyjścia 1 x LED, kolor żółty
Akcesoria		
Dostarczane elementy		nakrętki zabezpieczające: 2 x
Uwagi		
Uwagi		Napięcie eksploatacji "supply class 2" zgodnie z cULus
Sztuk w opakowaniu		1 szt.

OGH307



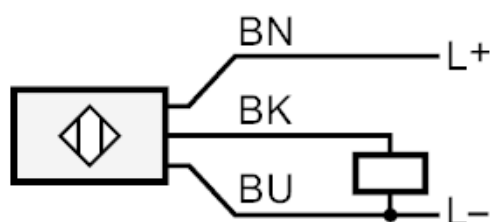
Czujnik dyfuzyjny z tłumieniem tła

OGH-DPKG/6M

Połączenie elektryczne

Przewód: 6 m, PVC; 3 x 0,34 mm²

Podłączenie



Kolory żył :

BK =	czarny
BN =	brązowy
BU =	niebieski