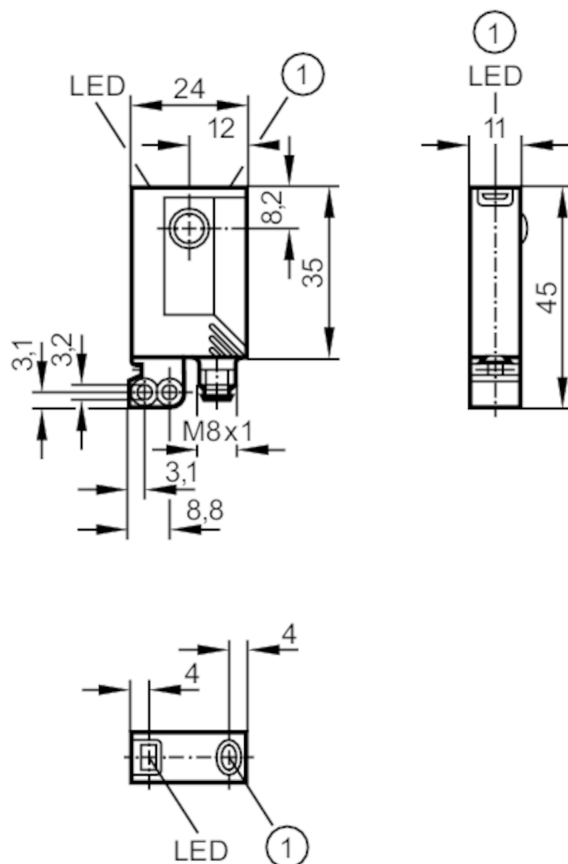




Czujnik typu bramka - odbiornik

OJE-FPKG/FO/AS



1 przycisk



Cechy produktu

| | |
|----------------|------------------|
| Rodzaj światła | światło czerwone |
| Obudowa | prostokątny |

Aplikacja

| | |
|------------------|-----------------|
| Zasada działania | Bramka świetlna |
|------------------|-----------------|

Dane elektryczne

| | | |
|---|------|------------------|
| Napięcie zasilania | [V] | 10...30 DC |
| Pobór prądu | [mA] | < 12 |
| Klasa ochrony | | III |
| Zabezpieczenie przed odwrotną polaryzacją | | tak |
| Rodzaj światła | | światło czerwone |
| Długość fali | [nm] | 660 |



Czujnik typu bramka - odbiornik

OJE-FPKG/FO/AS

| Wyjścia | | |
|--|--|-------------------------|
| Wykonanie elektryczne | PNP | |
| Funkcja wyjścia | tryb światło-włącz/ciemno-włącz; (programowalny) | |
| Maks. spadek napięcia wyjścia przełączającego DC [V] | 2,5 | |
| Prąd obciążenia wyjścia przełączającego DC [mA] | 200 | |
| Częstotliwość przełączania DC [Hz] | 1200 | |
| Zabezpieczenie przed zwarciami | tak | |
| Typ zabezpieczenia przed zwarciami | impulsowe | |
| Zabezpieczenie przed przeciążeniami | tak | |
| Strefa działania | | |
| Nadajnik / odbiornik | odbiornik | |
| Zasięg [m] | < 10 | |
| Regulowany zasięg | tak | |
| Warunki pracy | | |
| Temperatura otoczenia [°C] | -25...60 | |
| Ochrona | IP 67 | |
| Testy / dopuszczenia | | |
| EMC | EN 60947-5-2 | |
| MTTF [lata] | 968 | |
| Dane mechaniczne | | |
| Waga [g] | 39,3 | |
| Obudowa | prostokątny | |
| Wymiary [mm] | 35 x 24 x 11 | |
| Materiał | obudowa: ABS; mocowanie: cynk odlewany ciśnieniowo; okno LED: SEPS; przycisk: SEPS | |
| Materiał soczewki | szkło | |
| Umieszczenie soczewki | soczewki od frontu | |
| Wyświetlacze / elementy robocze | | |
| Wyświetlacz | Stan wyjścia | 1 x LED, kolor żółty |
| | działanie | 1 x LED, kolor zielony |
| | Funkcja | 1 x LED, kolor czerwony |
| Blokada elektroniczna | tak | |
| Akcesoria | | |
| Dostarczane elementy | Zacisk montażowy: 1, E20964 | |
| | śruby mocujące: 2 x M3 x 16 | |
| | podkładki sprężyste: 2 | |
| | Nakrętki: 2 | |
| Uwagi | | |
| Uwagi | Napięcie eksploatacji "supply class 2" zgodnie z cULus | |
| Sztuk w opakowaniu | 1 szt. | |

Czujnik typu bramka - odbiornik

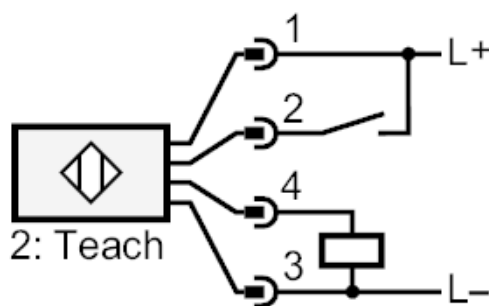
OJE-FPKG/FOJ/AS

Połączenie elektryczne

Konektor: 1 x M8; kodowanie: A



Podłączenie



2

Teach



diagramy i wykresy

wykres wzmocnienia

