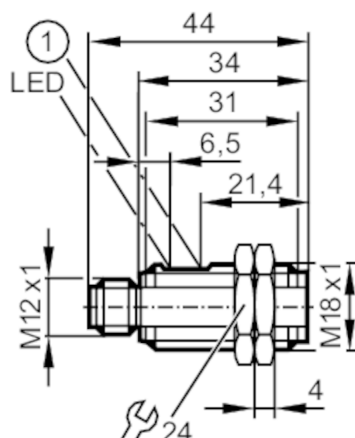


OGT103



Czujnik dyfuzyjny

OGT-DNKG/US



- 1 potencjometr
Odbiornik w górnej soczewce
Nadajnik w dolnej soczewce



Cechy produktu

Rodzaj światła	światło czerwone
Obudowa	Obudowa gwintowana

Aplikacja

Zasada działania	Czujnik dyfuzyjny
------------------	-------------------

Dane elektryczne

Napięcie zasilania [V]	10...30 DC
Pobór prądu [mA]	20
Klasa ochrony	III
Zabezpieczenie przed odwrotną polaryzacją	tak
Rodzaj światła	światło czerwone

Wyjścia

Wykonanie elektryczne	NPN
Funkcja wyjścia	tryb ciemno-włącz
Maks. spadek napięcia wyjścia przełączającego DC [V]	2,5
Prąd obciążenia wyjścia przełączającego DC [mA]	200
Częstotliwość przełączania DC [Hz]	1000
Zabezpieczenie przed zwarciami	tak
Zabezpieczenie przed przeciążeniem	tak

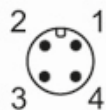


Czujnik dyfuzyjny

OGT-DNKG/US

Strefa działania		
Zasięg [mm]	10...400; (biały papier 200 x 200 mm 90% reemisji)	
Regulowany zasięg	tak	
Maks. średnica plamki światła [mm]	25	
Rozmiary plamki świetlnej odnoszą się do	dla maksymalnego zasięgu	
Wartość końcowa zakresu detekcji [mm]	70...400	
Warunki pracy		
Temperatura otoczenia [°C]	-25...60	
Ochrona	IP 65; (w połączeniu z odpowiednim złączem)	
Testy / dopuszczenia		
EMC	EN 60947-5-2	
MTTF [lata]	894	
Dane mechaniczne		
Waga [g]	14,6	
Obudowa	Obudowa gwintowana	
Wymiary [mm]	M18 x 1 / L = 44	
Opis gwintu	M18 x 1	
Materiał	obudowa: ABS	
Materiał soczewki	PMMA	
Wyświetlacze / elementy robocze		
Wyświetlacz	Stan wyjścia	1 x LED, kolor żółty
Elementy wykonawcze		potencjometr
Akcesoria		
Dostarczane elementy	nakrętki zabezpieczające: 2 x	
Uwagi		
Sztuk w opakowaniu	1 szt.	
Połączenie elektryczne		

Konektor: 1 x M12; kodowanie: A



Podłączenie

