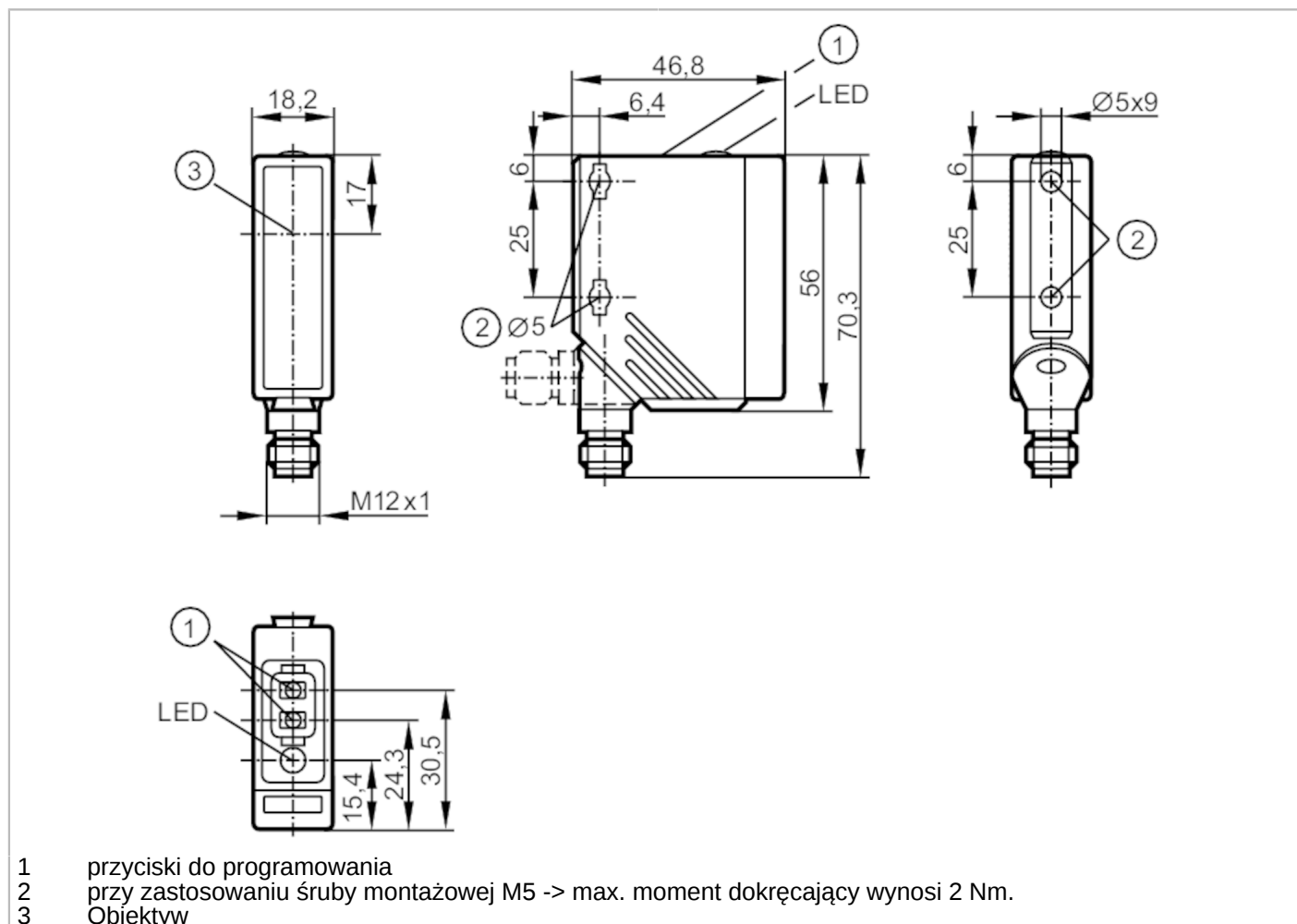


# O5E502



## Czujnik typu bramka - odbiornik

O5E-FNKG/US100



- 1 przyciski do programowania
- 2 przy zastosowaniu śruby montażowej M5 -> max. moment dokręcający wynosi 2 Nm.
- 3 Obiektów



### Cechy produktu

Rodzaj światła	światło czerwone
Obudowa	prostokątny

### Aplikacja

Zasada działania	Bramka świetlna
------------------	-----------------

### Dane elektryczne

Napięcie zasilania [V]	10...36 DC
Pobór prądu [mA]	11
Klasa ochrony	II
Zabezpieczenie przed odwrotną polaryzacją	tak
Rodzaj światła	światło czerwone



## Czujnik typu bramka - odbiornik

O5E-FNKG/US100

Wyjścia		
Wykonanie elektryczne		NPN
Funkcja wyjścia		tryb światło-włącz/ciemno-włącz; (programowalny)
Maks. spadek napięcia wyjścia przełączającego DC	[V]	2,5
Prąd obciążenia wyjścia przełączającego DC	[mA]	200
Częstotliwość przełączania DC	[Hz]	1000
Zabezpieczenie przed zwarciami		tak
Typ zabezpieczenia przed zwarciami		impulsowe
Zabezpieczenie przed przeciążeniem		tak
Strefa działania		
Nadajnik / odbiornik		odbiornik
Zasięg	[m]	< 25
Regulowany zasięg		tak
Warunki pracy		
Temperatura otoczenia	[°C]	-25...60
Ochrona		IP 67
Testy / dopuszczenia		
EMC		EN 60947-5-2
MTTF	[lata]	914
Dane mechaniczne		
Waga	[g]	67,5
Obudowa		prostokątna
Wymiary	[mm]	56 x 18,2 x 46,8
Materiał		obudowa: PA; Ramka frontowa: stal kwasoodporna; przyciski: TPU
Materiał soczewki		PMMA
Umieszczenie soczewki		soczewki z boku
Wyświetlacze / elementy robocze		
Wyświetlacz	Stan wyjścia	1 x LED, kolor żółty
Funkcja uczenia		tak
Blokada elektroniczna		tak
Uwagi		
Uwagi		Napięcie eksploatacji "supply class 2" zgodnie z cULus
Sztuk w opakowaniu		1 szt.
Połączenie elektryczne		
Konektor: 1 x M12; kodowanie: A		

# O5E502

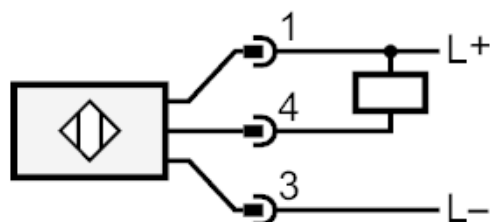


## Czujnik typu bramka - odbiornik

O5E-FNKG/US100



### Podłączenie





### diagramy i wykresy

wykres wzmacnienia

