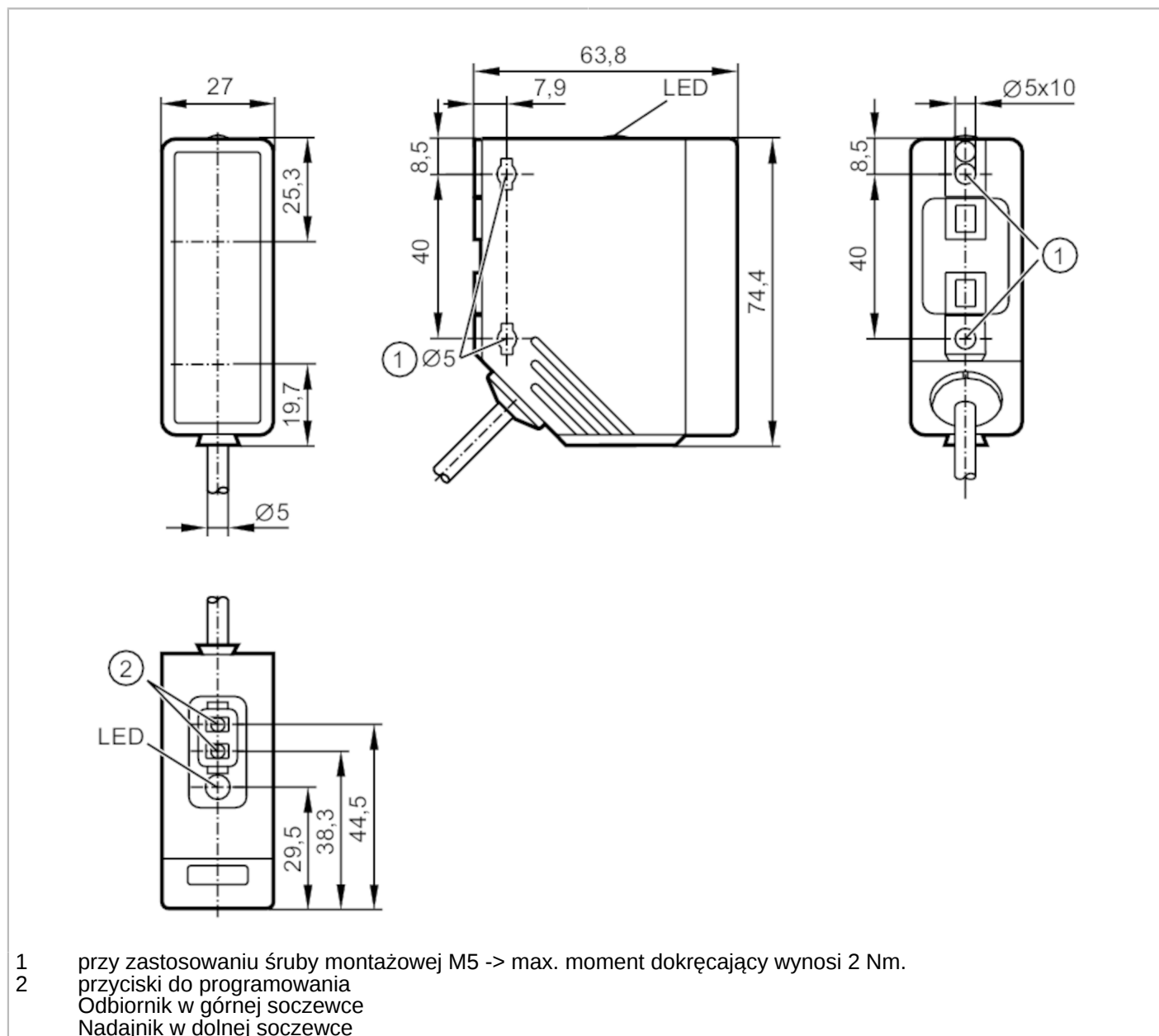


# O4H501



## Czujnik dyfuzyjny z tłumieniem tła

O4H-FPKG/2M



### Cechy produktu

Rodzaj światła	światło czerwone
Obudowa	prostokątny

### Aplikacja

Konstrukcja	Tłumienie tła
Zasada działania	Czujnik dyfuzyjny

# O4H501



## Czujnik dyfuzyjny z tłumieniem tła

O4H-FPKG/2M

Dane elektryczne		
Napięcie zasilania [V]		10...36 DC
Pobór prądu [mA]		25
Klasa ochrony		II
Zabezpieczenie przed odwrotną polaryzacją		tak
Rodzaj światła		światło czerwone
Długość fali [nm]		624
Wyjścia		
Wykonanie elektryczne		PNP
Funkcja wyjścia		tryb światło-włącz/ciemno-włącz; (programowalny)
Maks. spadek napięcia wyjścia przełączającego DC [V]		2,5
Prąd obciążenia wyjścia przełączającego DC [mA]		200
Częstotliwość przełączania DC [Hz]		1000
Zabezpieczenie przed zwarciami		tak
Typ zabezpieczenia przed zwarciami		impulsowe
Zabezpieczenie przed przeciążeniem		tak
Strefa działania		
Zasięg [mm]		100...2600; (biały papier 200 x 200 mm 90% reemisji)
Zasięg dla obiektu białego (90% reemisji) [mm]		100...2600
Zasięg dla obiektu szarego (18% reemisji) [mm]		100...1300
Zasięg dla obiektu czarnego (6% reemisji) [mm]		100...900
Regulowany zasięg		tak
Maks. średnica plamki światła [mm]		50
Rozmiary plamki światłnej odnoszą się do		Zasięg
Tłumienie tła: dostępne		tak
Warunki pracy		
Temperatura otoczenia [°C]		-25...60
Ochrona		IP 67
Testy / dopuszczenia		
EMC		EN 60947-5-2
MTTF [lata]		355

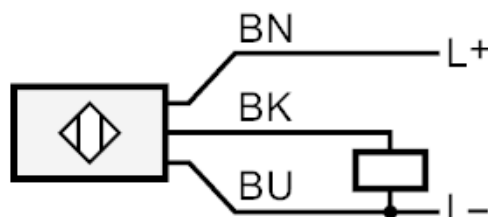
# O4H501



## Czujnik dyfuzyjny z tłumieniem tła

O4H-FPKG/2M

Dane mechaniczne		
Waga [g]		209
Obudowa		prostopadłościan
Wymiary [mm]		74,4 x 27 x 63,8
Materiał	obudowa: PA; Ramka frontowa: stal kwasoodporna; przyciski: TPE	
Materiał soczewki		PMMA
Umieszczenie soczewki		soczewki z boku
Wyświetlacze / elementy robocze		
Wyświetlacz	Stan wyjścia	1 x LED, kolor żółty
Funkcja uczenia		tak
Blokada elektroniczna		tak
Uwagi		
Uwagi	Napięcie eksploatacji "supply class 2" zgodnie z cULus	
Sztuk w opakowaniu		1 szt.
Połączenie elektryczne		
Przewód: 2 m, PUR; 3 x 0,34 mm <sup>2</sup>		
Podłączenie		



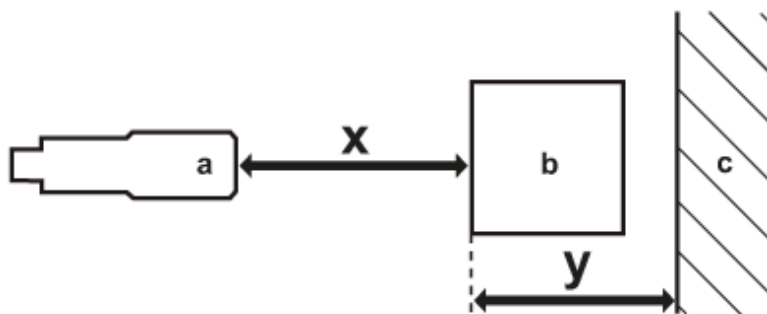
Kolory żył :

BK =	czarny
BN =	brązowy
BU =	niebieski

## Czujnik dyfuzyjny z tłumieniem tła

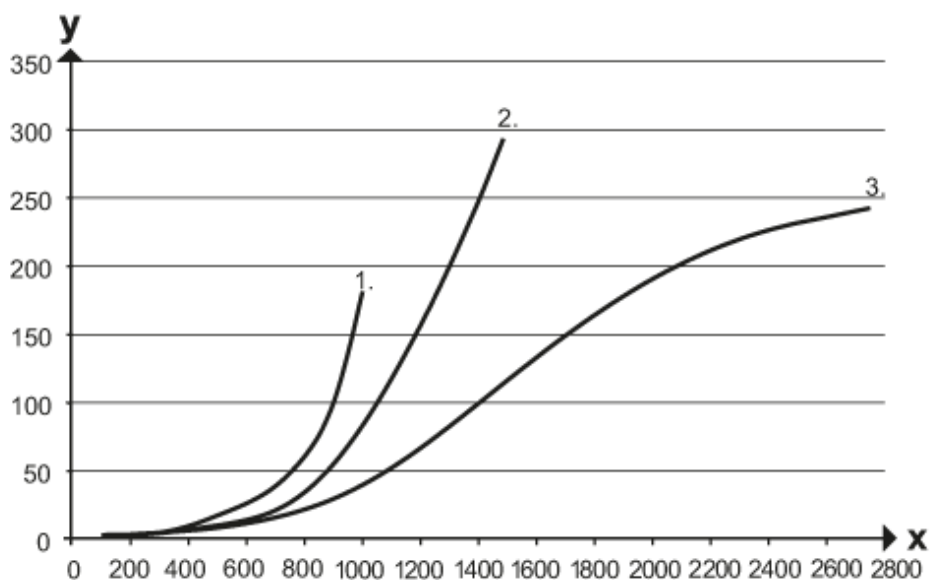
O4H-FPKG/2M

## diagramy i wykresy



- a: czujnik  
 b: obiekt  
 c: tło  
 x: odległości czujnik/obiekt [mm]  
 y: min. odległość obiekt/tło [mm]

## Wykres dokładności



- x: odległości czujnik/obiekt [mm]  
 y: min. odległość obiekt/tło [mm]  
 1 = obiekt czarny (6 % reemisji) , tło (białe 90 % reemisji)  
 2 = obiekt szary (18% reemisji) , tło (białe 90 % reemisji)  
 3 = obiekt biały (90% reemisji) , tło (białe 90 % reemisji)