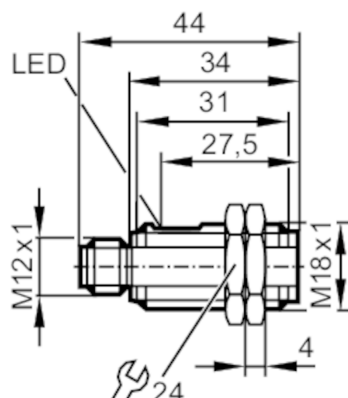




Czujnik typu bramka - odbiornik

OGE-DNKG/US



Cechy produktu

| | |
|----------------|--------------------|
| Rodzaj światła | światło czerwone |
| Obudowa | Obudowa gwintowana |

Aplikacja

| | |
|------------------|-----------------|
| Zasada działania | Bramka świetlna |
|------------------|-----------------|

Dane elektryczne

| | |
|---|------------------|
| Napięcie zasilania [V] | 10...30 DC |
| Pobór prądu [mA] | 8 |
| Klasa ochrony | III |
| Zabezpieczenie przed odwrotną polaryzacją | tak |
| Rodzaj światła | światło czerwone |

Wyjścia

| | |
|--|-------------------|
| Wykonanie elektryczne | NPN |
| Funkcja wyjścia | tryb ciemno-włącz |
| Maks. spadek napięcia wyjścia przełączającego DC [V] | 2,5 |
| Prąd obciążenia wyjścia przełączającego DC [mA] | 200 |
| Częstotliwość przełączania DC [Hz] | 1000 |
| Zabezpieczenie przed zwarciami | tak |
| Zabezpieczenie przed przeciążeniem | tak |

Strefa działania

| | |
|----------------------|-----------|
| Nadajnik / odbiornik | odbiornik |
| Zasięg [m] | < 8 |
| Regulowany zasięg | nie |

Warunki pracy

| | |
|----------------------------|---|
| Temperatura otoczenia [°C] | -25...60 |
| Ochrona | IP 67; (w połączeniu z odpowiednim złączem) |



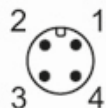
Czujnik typu bramka - odbiornik

OGE-DNKG/US

| Testy / dopuszczenia | | |
|---------------------------------|--------|-----------------------------------|
| EMC | | EN 60947-5-2 |
| MTTF | [lata] | 1320 |
| Dane mechaniczne | | |
| Waga | [g] | 14,4 |
| Obudowa | | Obudowa gwintowana |
| Wymiary | [mm] | M18 x 1 / L = 44 |
| Opis gwintu | | M18 x 1 |
| Materiał | | obudowa: ABS |
| Materiał soczewki | | PMMA |
| Wyświetlacze / elementy robocze | | |
| Wyświetlacz | | Stan wyjścia 1 x LED, kolor żółty |
| Akcesoria | | |
| Dostarczane elementy | | nakrętki zabezpieczające: 2 x |
| Uwagi | | |
| Sztuk w opakowaniu | | 1 szt. |

Połączenie elektryczne

Konektor: 1 x M12; kodowanie: A



Podłączenie

