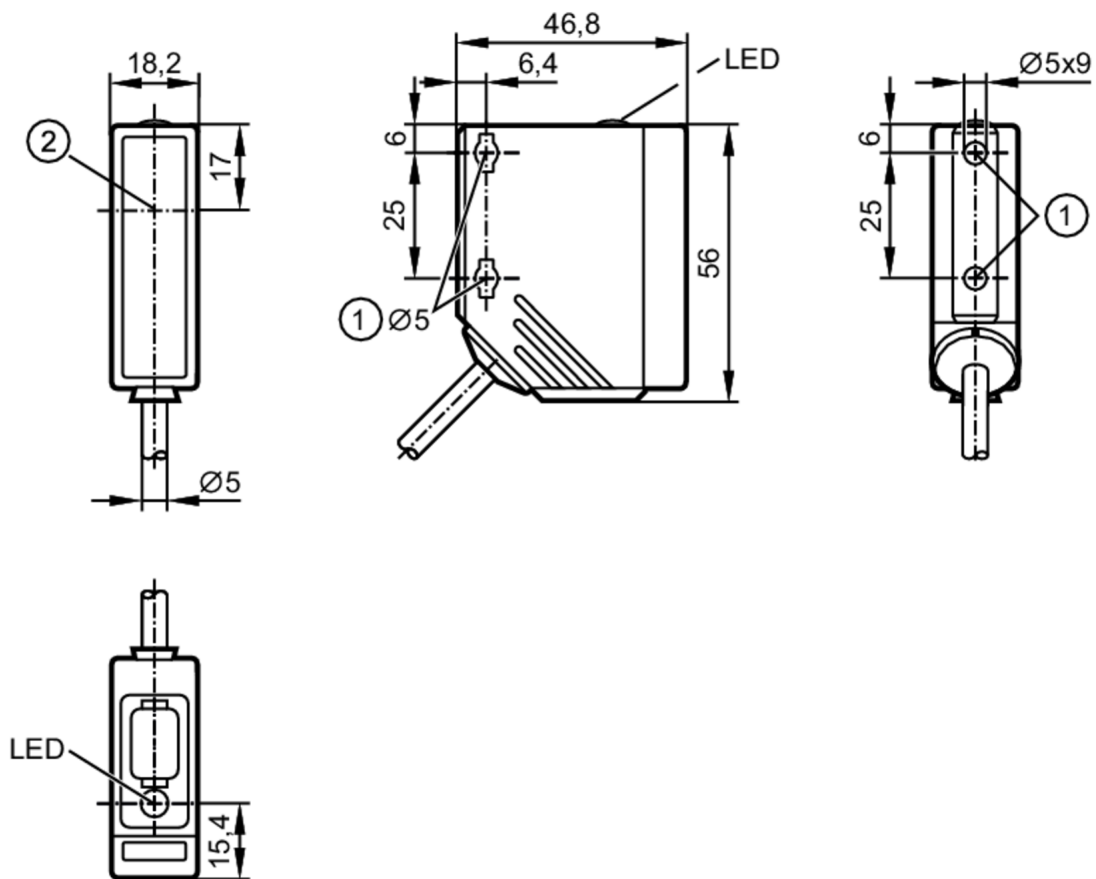


O5S501



Czujnik typu bramka - nadajnik

O5S-00KG/2M



- 1 przy zastosowaniu śruby montażowej M5 -> max. moment dokręcający wynosi 2 Nm.
2 powierzchnia aktywna



Cechy produktu

Rodzaj światła	światło czerwone
Obudowa	prostokątny

Aplikacja

Zasada działania	Bramka świetlna
------------------	-----------------

Dane elektryczne

Napięcie zasilania [V]	10...36 DC
Pobór prądu [mA]	20
Klasa ochrony	II
Zabezpieczenie przed odwrotną polaryzacją	tak
Rodzaj światła	światło czerwone
Długość fali [nm]	624

O5S501



Czujnik typu bramka - nadajnik

O5S-00KG/2M

Strefa działania		
Nadajnik / odbiornik		nadajnik
Zasięg [m]		< 25
Regulowany zasięg		nie
Maks. średnica plamki światła [mm]		625
Rozmiary plamki światłnej odnoszą się do		dla maksymalnego zasięgu
Warunki pracy		
Temperatura otoczenia [°C]		-25...60
Ochrona		IP 67
Testy / dopuszczenia		
EMC	EN 60947-5-2	
MTTF [lata]		617
Dane mechaniczne		
Waga [g]		140
Obudowa		prostopadłościan
Wymiary [mm]		56 x 18,2 x 46,8
Materiał	obudowa: PA; Ramka frontowa: stal kwasoodporna; przyciski: TPU	
Materiał soczewki		PMMA
Umieszczenie soczewki		soczewki z boku
Wyświetlacze / elementy robocze		
Wyświetlacz	działanie	1 x LED, kolor zielony
Uwagi		
Uwagi	Napięcie eksploatacji "supply class 2" zgodnie z cULus	
Sztuk w opakowaniu		1 szt.

O5S501



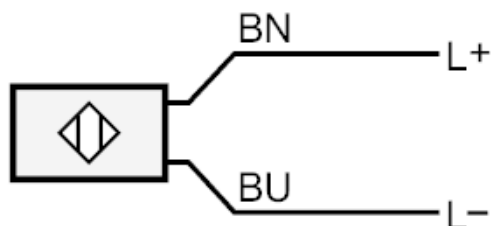
Czujnik typu bramka - nadajnik

O5S-00KG/2M

Połączenie elektryczne

Przewód: 2 m, PUR; 3 x 0,34 mm²

Podłączenie



Kolory żył :

BN = brązowy

BU = niebieski

diagramy i wykresy

wykres wzmacnienia

