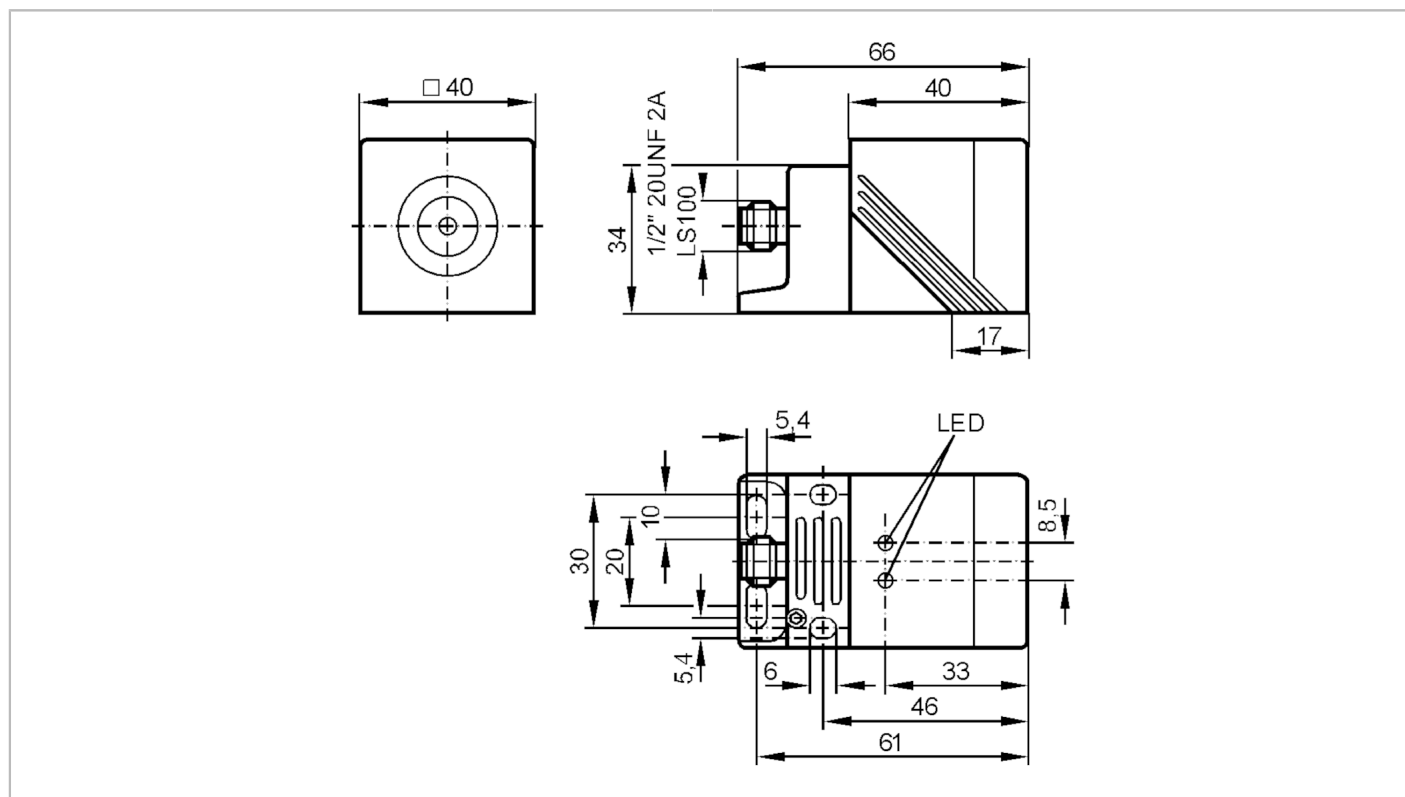


IM0041



Czujnik indukcyjny

IMC2035-ARKA/LS-100AK



Cechy produktu

Funkcja wyjścia		normalnie otwarte
Strefa działania [mm]		35
Obudowa		prostokątna

Aplikacja

Konstrukcja		Zwiększony zasięg działania
-------------	--	-----------------------------

Dane elektryczne

Częstotliwość AC [Hz]		47...63
Napięcie zasilania [V]		20...140 AC / 10...140 DC
Klasa ochrony		I
Zabezpieczenie przed odwrotną polaryzacją		tak

IM0041



Czujnik indukcyjny

IMC2035-ARKA/LS-100AK

Wyjścia		
Funkcja wyjścia		normalnie otwarte
Maks. spadek napięcia wyjścia przełączającego DC [V]		5,5
Maks. spadek napięcia wyjścia przełączającego AC [V]		5,5
Minimalny prąd obciążenia [mA]		5,5
Maks. prąd upływu [mA]		1,7 (140 V AC/DC)
Szczytowy prąd obciążenia wyjścia przełączającego [mA]		2200; (20 ms / 0,5 Hz)
Częstotliwość przełączania AC [Hz]		25
Częstotliwość przełączania DC [Hz]		100
Zabezpieczenie przed zwarciami		tak
Typ zabezpieczenia przed zwarciami		impulsowe
Zabezpieczenie przed przeciążeniem		tak
Strefa działania		
Strefa działania [mm]		35
Gwarantowany zasięg działania [mm]		0...28,3
Zwiększony zasięg działania		tak
Dokładność / odchylenie		
Współczynnik korekcji		stal: 1 / stal kwasoodporna: 0,7 / mosiądz: 0,4 / aluminium: 0,4 / miedź: 0,3
Histeresa [% z Sr]		3...15
Warunki pracy		
Temperatura otoczenia [°C]		-25...70
Ochrona		IP 67
Testy / dopuszczenia		
EMC		EN 60947-5-2
MTTF [lata]		353
Dopuszczenie UL	Ta	0...40 °C
	Typ obudowy	Type 1
	Zasilanie	Hazardous voltage
	Numer UL	E174191
Dane mechaniczne		
Waga [g]		254,55
Obudowa		prostokątny
Montaż		montaż niezabudowany
Materiał		PPE; zacisk: cynk odlewany ciśnieniowo
Wyświetlacze / elementy robocze		
Wyświetlacz	Stan wyjścia	1 x LED, kolor czerwony
	działanie	1 x LED, kolor zielony

IM0041



Czujnik indukcyjny

IMC2035-ARKA/LS-100AK

Uwagi

Uwagi	5 pozycji możliwego ustawienia strefy aktywnej
Sztuk w opakowaniu	1 szt.

Połączenie elektryczne - wtyk

Konektor: 1 x 1/2"; kodowanie: C; Nakrętka: mosiądz

