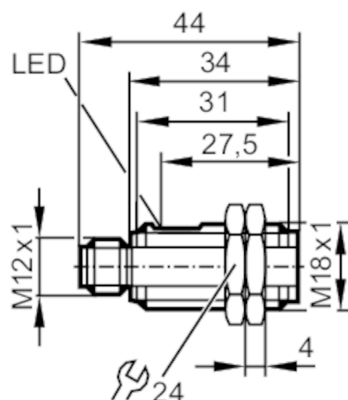


OGP103



Czujnik refleksyjny

OGP-HNKG/US



Cechy produktu

Rodzaj światła	światło czerwone
Obudowa	Obudowa gwintowana

Aplikacja

Konstrukcja	Filtr polaryzacyjny
Zasada działania	Czujnik refleksyjny

Dane elektryczne

Napięcie zasilania [V]	10...30 DC
Pobór prądu [mA]	20
Klasa ochrony	III
Zabezpieczenie przed odwrotną polaryzacją	tak
Rodzaj światła	światło czerwone

Wyjścia

Wykonanie elektryczne	NPN
Funkcja wyjścia	tryb światło-włącz
Maks. spadek napięcia wyjścia przełączającego DC [V]	2,5
Prąd obciążenia wyjścia przełączającego DC [mA]	200
Częstotliwość przełączania DC [Hz]	1000
Zabezpieczenie przed zwarcieniem	tak
Zabezpieczenie przed przeciążeniem	tak

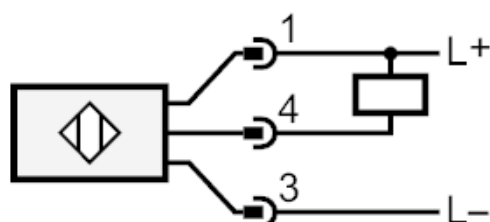


Czujnik refleksyjny

OGP-HNKG/US

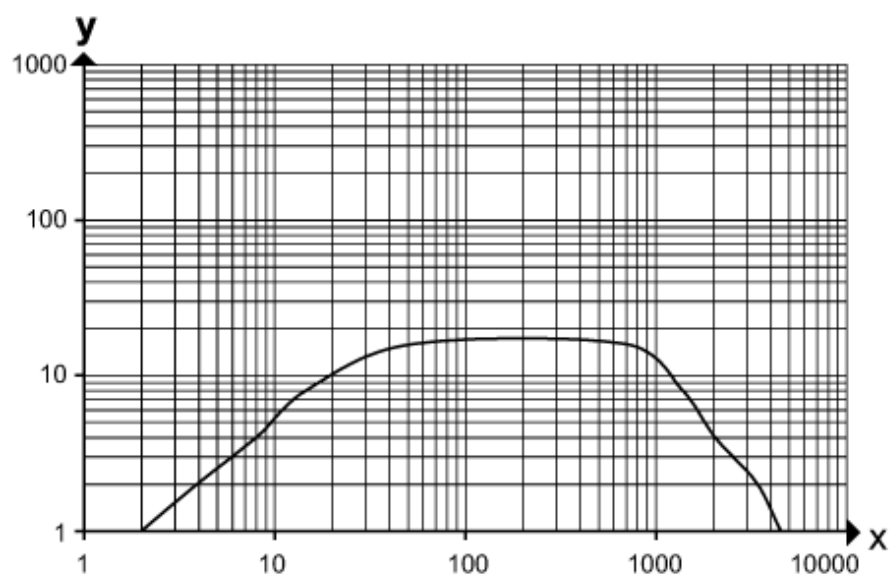
Strefa działania		
Zasięg w odniesieniu do odbłyśnika pryzmatycznego [m]	0,05...2,5; (Odbłyśnik Ø 80 E20005)	
Regulowany zasięg	nie	
Maks. średnica plamki światła [mm]	200	
Rozmiary plamki światłnej odnoszą się do	dla maksymalnego zasięgu	
Filtr polaryzacyjny: dostępny	tak	
Warunki pracy		
Temperatura otoczenia [°C]	-25...60	
Ochrona	IP 67; (w połączeniu z odpowiednim złączem)	
Testy / dopuszczenia		
EMC	EN 60947-5-2	
MTTF [lata]	1161	
Dane mechaniczne		
Waga [g]	14,8	
Obudowa	Obudowa gwintowana	
Wymiary [mm]	M18 x 1 / L = 44	
Opis gwintu	M18 x 1	
Materiał	obudowa: ABS	
Materiał soczewki	PMMA	
Wyświetlacze / elementy robocze		
Wyświetlacz	Stan wyjścia	1 x LED, kolor żółty
Akcesoria		
Dostarczane elementy	nakrętki zabezpieczające: 2 x	
Uwagi		
Sztuk w opakowaniu	1 szt.	
Połączenie elektryczne		
Konektor: 1 x M12; kodowanie: A		

Podłączenie



diagramy i wykresy

wykres wzmocnienia



x: Odległość [mm]

y: przekroczony współczynnik wzmocnienia gain factor