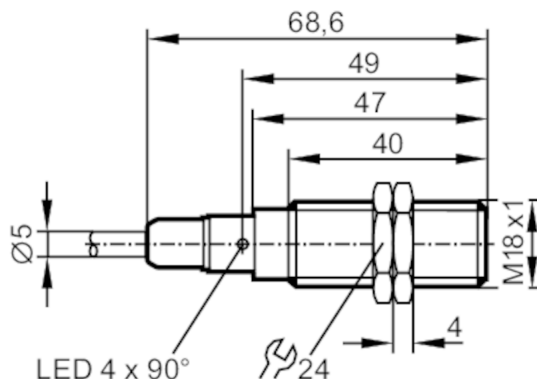


# OGE302



## Czujnik typu bramka - odbiornik

OGE-DPKG/6M



### Cechy produktu

Rodzaj światła	światło czerwone
Obudowa	Obudowa gwintowana

### Aplikacja

Zasada działania	Bramka świetlna
------------------	-----------------

### Dane elektryczne

Napięcie zasilania [V]	10...36 DC
Pobór prądu [mA]	10
Klasa ochrony	II
Zabezpieczenie przed odwrotną polaryzacją	tak
Rodzaj światła	światło czerwone

### Wyjścia

Wykonanie elektryczne	PNP
Funkcja wyjścia	tryb ciemno-włącz
Maks. spadek napięcia wyjścia przełączającego DC [V]	2,5
Prąd obciążenia wyjścia przełączającego DC [mA]	150; (200 (...60 °C))
Częstotliwość przełączania DC [Hz]	1000
Zabezpieczenie przed zwarciami	tak
Typ zabezpieczenia przed zwarciami	impulsowe
Zabezpieczenie przed przeciążeniem	tak

### Strefa działania

Nadajnik / odbiornik	odbiornik
Zasięg [m]	< 20
Regulowany zasięg	nie

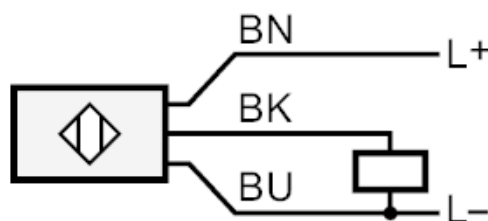
# OGE302



## Czujnik typu bramka - odbiornik

OGE-DPKG/6M

Warunki pracy		
Temperatura otoczenia [°C]		-25...80
Ochrona		IP 65; IP 67; IP 68; IP 69K
Testy / dopuszczenia		
EMC		EN 60947-5-2
MTTF [lata]		1112
Dane mechaniczne		
Waga [g]		255,8
Obudowa		Obudowa gwintowana
Wymiary [mm]		M18 x 1 / L = 68,6
Opis gwintu		M18 x 1
Materiał		obudowa: stal nierdzewna (1.4404 / 316L); uszczelnienie: EPDM
Materiał soczewki		PMMA
Wyświetlacze / elementy robocze		
Wyświetlacz	Stan wyjścia	1 x LED, kolor żółty
Akcesoria		
Dostarczane elementy		nakrętki zabezpieczające: 2 x
Uwagi		
Uwagi		Napięcie eksploatacji "supply class 2" zgodnie z cULus
Sztuk w opakowaniu		1 szt.
Połączenie elektryczne		
Przewód: 6 m, PVC; 3 x 0,34 mm <sup>2</sup>		
Podłączenie		



Kolory żył :

BK =	czarny
BN =	brązowy
BU =	niebieski



### diagramy i wykresy

wykres wzmacnienia

