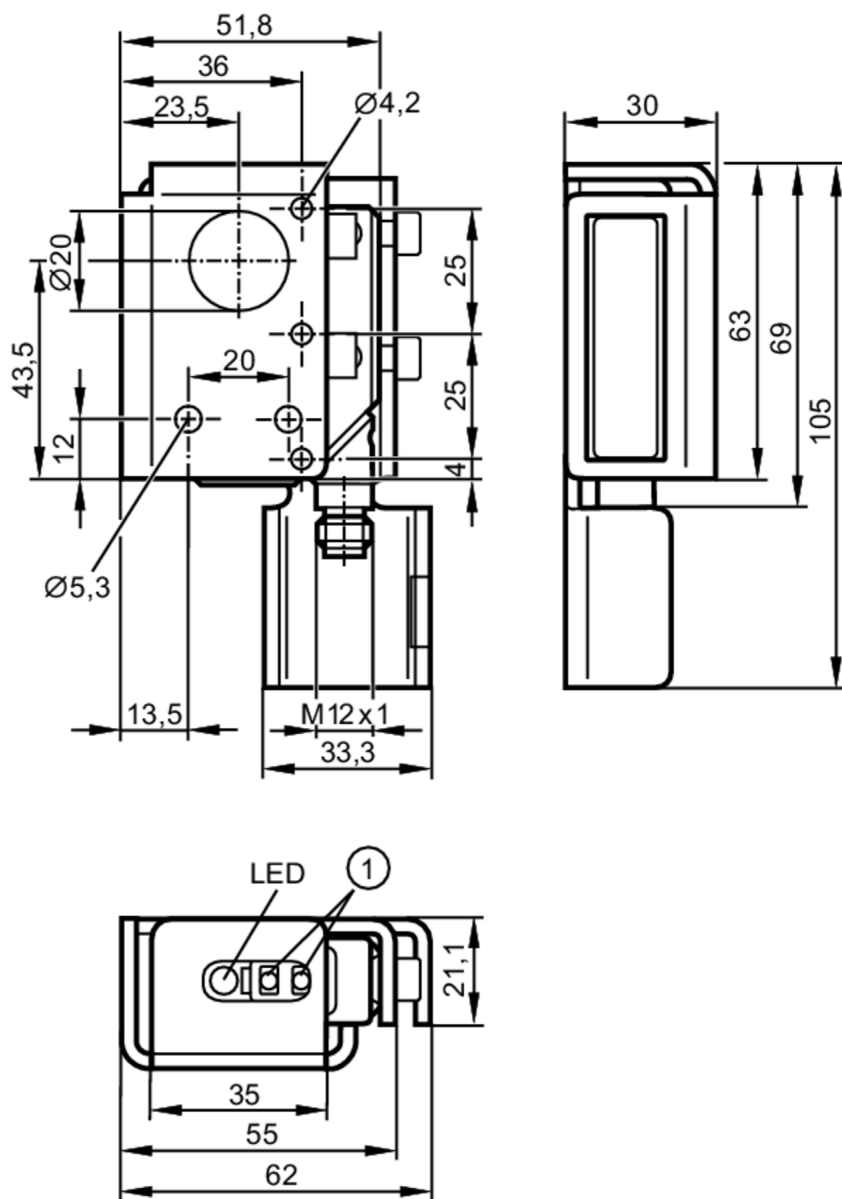


O5S51A



Czujnik typu bramka - nadajnik

O5S-00KG/US100/3D



1 przyciski do programowania



Cechy produktu

Rodzaj światła

światło czerwone

Obudowa

prostopadłościan

Aplikacja

Zasada działania



Bramka świetlna

O5S51A



Czujnik typu bramka - nadajnik

O5S-OOKG/US100/3D

Dane elektryczne		
Napięcie zasilania [V]		10...30 DC; (przy użytkowaniu poza strefą EX: 10...36)
Pobór prądu [mA]		20
Klasa ochrony		III
Zabezpieczenie przed odwrotną polaryzacją		tak
Rodzaj światła		światło czerwone
Strefa działania		
Nadajnik / odbiornik		nadajnik
Zasięg [m]		< 25
Regulowany zasięg		nie
Maks. średnica plamki światła [mm]		625
Warunki pracy		
Temperatura otoczenia [°C]		-10...50
Uwaga dot. temperatury otoczenia		przy użytkowaniu poza strefą EX: -25...60 °C
Ochrona		IP 65
Testy / dopuszczenia		
Oznaczenie ATEX		 II 3D Ex tc IIIC T105°C Dc X
EMC		EN 60947-5-2
MTTF [lata]		617
Dane mechaniczne		
Waga [g]		332,5
Obudowa		prostokątny
Wymiary [mm]		105 x 30 x 62
Materiał		obudowa: PA; Ramka frontowa: stal kwasoodporna; przyciski: TPU; Nasadka zabezpieczająca: stal kwasoodporna
Materiał soczewki		PMMA
Umieszczenie soczewki		soczewki z boku
Wyświetlacze / elementy robocze		
Wyświetlacz	działanie	1 x LED, kolor zielony
Uwagi		
Sztuk w opakowaniu		1 szt.
Połączenie elektryczne		
Konektor: 1 x M12; kodowanie: A		
		

O5S51A



Czujnik typu bramka - nadajnik

O5S-OOKG/US100/3D

Podłączenie

