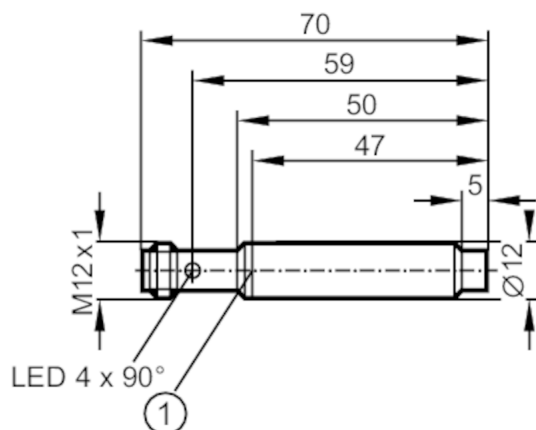


IFT210



Czujnik indukcyjny

IFGC007-ASKG/M/V4A/US-104-DRS



1 rowek pozycjonujący



Cechy produktu

Wykonanie elektryczne	PNP/NPN
Funkcja wyjścia	normalnie otwarte
Strefa działania [mm]	7
Obudowa	cyldryczna
Wymiary [mm]	Ø 12 / L = 70

Aplikacja

Konstrukcja	styki połączane; Zwiększony zasięg działania; optyczne wspomaganie ustawienia
Aplikacja	regularne procesy czyszczenia

Dane elektryczne

Napięcie zasilania [V]	10...30 DC
Pobór prądu [mA]	12; (24 V)
Klasa ochrony	II
Zabezpieczenie przed odwrotną polaryzacją	tak

Wyjścia

Wykonanie elektryczne	PNP/NPN
Funkcja wyjścia	normalnie otwarte
Maks. spadek napięcia wyjścia przełączającego DC [V]	2,8
Minimalny prąd obciążenia [mA]	2; (tylko w układzie 2-przewodowym)
Maks. prąd upływu [mA]	0,5; (tylko w układzie 2-przewodowym)
Prąd obciążenia wyjścia przełączającego DC [mA]	100
Częstotliwość przełączania DC [Hz]	700
Zabezpieczenie przed zwarciami	tak
Typ zabezpieczenia przed zwarciami	impulsowe
Zabezpieczenie przed przeciążeniami	tak

IFT210



Czujnik indukcyjny

IFGC007-ASKG/M/V4A/US-104-DRS

Strefa działania		
Strefa działania [mm]	7	
Realny zasięg działania Sr [mm]	7 ± 10 %	
Gwarantowany zasięg działania [mm]	0...5,7	
Zwiększony zasięg działania	tak	
Dokładność / odchylenie		
Współczynnik korekcji	stal: 1 / stal kwasoodporna: 0,7 / mosiądz: 0,5 / aluminium: 0,4 / miedź: 0,3	
Histeresa [% z Sr]	3...15	
Dryft punktu przełączania [% z Sr]	-10...10	
Warunki pracy		
Temperatura otoczenia [°C]	0...100	
Ochrona	IP 68; IP 69K	
Testy / dopuszczenia		
EMC	EN 61000-4-2 ESD	4 kV CD / 8 kV AD
	EN 61000-4-3 w.cz. promieniowane	10 V/m
	EN 61000-4-4 Burst	2 kV
	EN 61000-4-6 w. cz. przewodzone	10 V
	EN 55011	klasa B
MTTF [lata]	1287	
Dopuszczenie UL	Ta	0...40 °C
	Typ obudowy	Type 1
	Zasilanie	Limited Voltage/Current
	Numer UL	E174191
Dane mechaniczne		
Waga [g]	23,7	
Obudowa	cyldryczna	
Montaż	montaż niezabudowany	
Wymiary [mm]	Ø 12 / L = 70	
Materiał	stal nierdzewna (1.4404 / 316L); powierzchnia aktywna: PEEK	
Wyświetlacze / elementy robocze		
Wyświetlacz	Stan wyjścia	4 x 90° LED, kolor żółty
	wsparcie nastaw	1 x LED, kolor czerwony
Optyczne wspomaganie ustawienia	tak	
Uwagi		
Uwagi	odpowiedni dla sterowników PLC typ 1 wg normy IEC 61131-2	
Sztuk w opakowaniu	1 szt.	
Połączenie elektryczne - wtyk		

Konektor: 1 x M12; kodowanie: A; Styki: połączane

IFT210



Czujnik indukcyjny

IFGC007-ASKG/M/V4A/US-104-DRS

