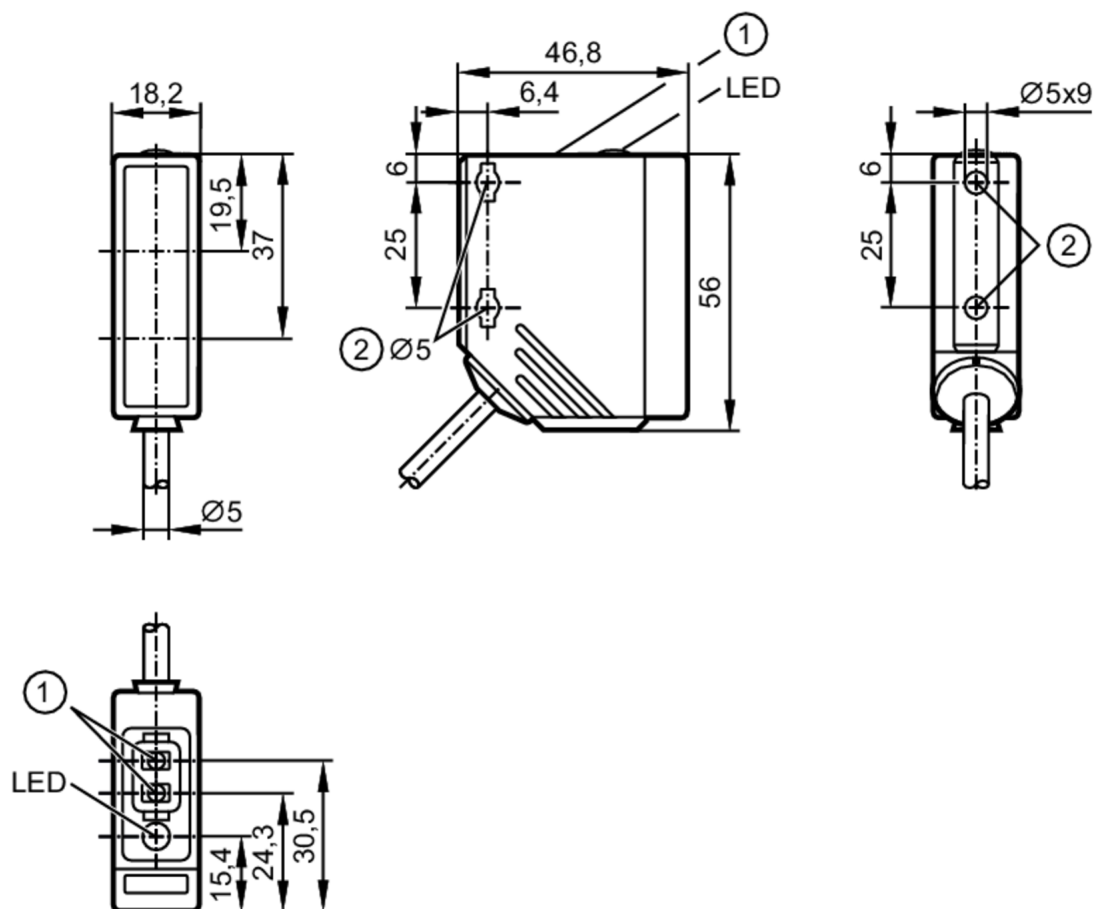


O5H503



Czujnik dyfuzyjny z tłumieniem tła

O5H-FPKG/2M



- 1 przyciski do programowania
2 przy zastosowaniu śruby montażowej M5 -> max. moment dokręcający wynosi 2 Nm.
Odbiornik w górnej soczewce
Nadajnik w dolnej soczewce



Cechy produktu

| | |
|----------------|------------------|
| Rodzaj światła | światło czerwone |
| Obudowa | prostokątne |

Aplikacja

| | |
|------------------|-------------------|
| Konstrukcja | Tłumienie tła |
| Zasada działania | Czujnik dyfuzyjny |

Dane elektryczne

| | |
|---|------------------|
| Napięcie zasilania [V] | 10...36 DC |
| Pobór prądu [mA] | 25 |
| Klasa ochrony | II |
| Zabezpieczenie przed odwrotną polaryzacją | tak |
| Rodzaj światła | światło czerwone |
| Długość fali [nm] | 624 |



Czujnik dyfuzyjny z tłumieniem tła

O5H-FPKG/2M

| Wyjścia | | |
|--|--------------|--|
| Wykonanie elektryczne | | PNP |
| Funkcja wyjścia | | tryb światło-włącz/ciemno-włącz; (programowalny) |
| Maks. spadek napięcia wyjścia przełączającego DC | [V] | 2,5 |
| Prąd obciążenia wyjścia przełączającego DC | [mA] | 200 |
| Częstotliwość przełączania DC | [Hz] | 1000 |
| Zabezpieczenie przed zwarciami | | tak |
| Typ zabezpieczenia przed zwarciami | | impulsowe |
| Zabezpieczenie przed przeciążeniem | | tak |
| Strefa działania | | |
| Zasięg | [mm] | 50...1800; (biały papier 200 x 200 mm 90% reemisji) |
| Zasięg dla obiektu białego (90% reemisji) | [mm] | 50...1800 |
| Zasięg dla obiektu szarego (18% reemisji) | [mm] | 50...900 |
| Zasięg dla obiektu czarnego (6% reemisji) | [mm] | 50...600 |
| Regulowany zasięg | | tak |
| Maks. średnica plamki światła | [mm] | 50 |
| Rozmiary plamki światłnej odnoszą się do | | Zasięg |
| Tłumienie tła: dostępne | | tak |
| Warunki pracy | | |
| Temperatura otoczenia | [°C] | -25...60 |
| Ochrona | | IP 67 |
| Testy / dopuszczenia | | |
| EMC | | EN 60947-5-2 |
| MTTF | [lata] | 360 |
| Dane mechaniczne | | |
| Waga | [g] | 142 |
| Obudowa | | prostokątna |
| Wymiary | [mm] | 56 x 18,2 x 46,8 |
| Materiał | | obudowa: PA; Ramka frontowa: stal kwasoodporna; przyciski: TPU |
| Materiał soczewki | | PMMA |
| Umieszczenie soczewki | | soczewki z boku |
| Wyświetlacze / elementy robocze | | |
| Wyświetlacz | Stan wyjścia | 1 x LED, kolor żółty |
| Funkcja uczenia | | tak |
| Blokada elektroniczna | | tak |

O5H503



Czujnik dyfuzyjny z tłumieniem tła

O5H-FPKG/2M

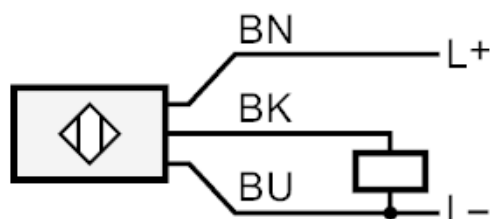
Uwagi

| | |
|--------------------|--|
| Uwagi | Napięcie eksploatacji "supply class 2" zgodnie z cULus |
| Sztuk w opakowaniu | 1 szt. |

Połączenie elektryczne

Przewód: 2 m, PUR; 3 x 0,34 mm²

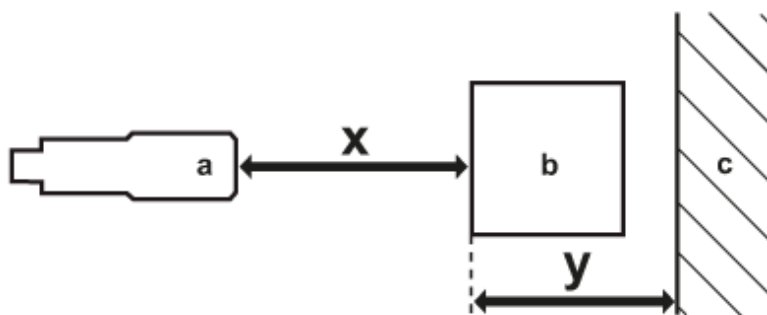
Podłączenie



Kolory żył :

| | |
|------|-----------|
| BK = | czarny |
| BN = | brązowy |
| BU = | niebieski |

diagramy i wykresy



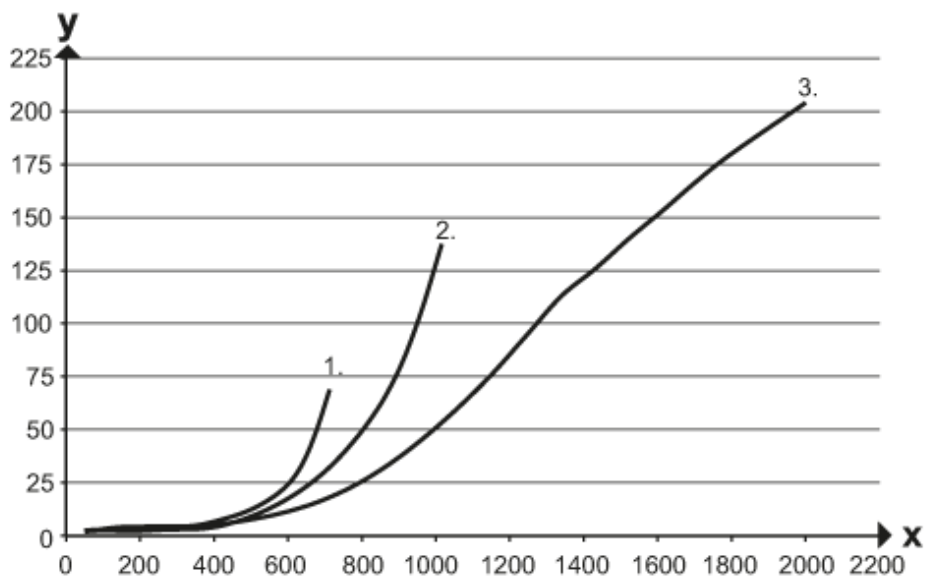
- a: czujnik
- b: obiekt
- c: tło
- x: odległości czujnik/obiekt [mm]
- y: min. odległość obiekt/tło [mm]



Czujnik dyfuzyjny z tłumieniem tła

O5H-FPKG/2M

Wykres dokładności



x: odległości czujnik/objekt [mm]

y: min. odległość obiekt/tło [mm]

1 = obiekt czarny (6 % reemisji) , tło (białe 90 % reemisji)

2 = obiekt szary (18% reemisji) , tło (białe 90 % reemisji)

3 = obiekt biały (90% reemisji) , tło (białe 90 % reemisji)