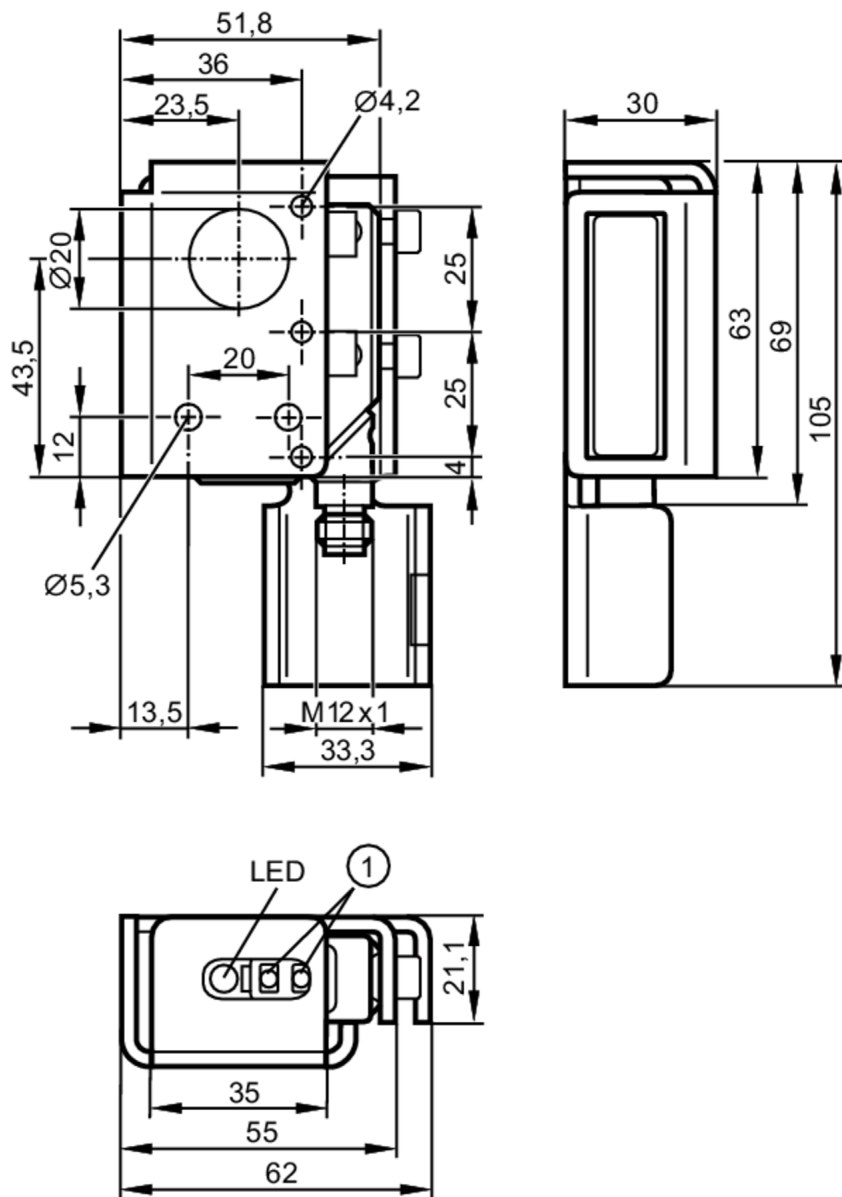


# O5E51A



## Czujnik typu bramka - odbiornik

O5E-FPKG/US100/3D



1 przyciski do programowania



### Cechy produktu

Rodzaj światła

światło czerwone

Obudowa

prostopadłościan

### Aplikacja

Zasada działania


Bramka świetlna

# O5E51A



## Czujnik typu bramka - odbiornik

O5E-FPKG/US100/3D

Dane elektryczne	
Napięcie zasilania [V]	10...30 DC; (przy użytkowaniu poza strefą EX: 10...36)
Pobór prądu [mA]	11
Klasa ochrony	III
Zabezpieczenie przed odwrotną polaryzacją	tak
Rodzaj światła	światło czerwone
Wyjścia	
Wykonanie elektryczne	PNP
Funkcja wyjścia	tryb światło-włącz/ciemno-włącz; (programowalny)
Maks. spadek napięcia wyjścia przełączającego DC [V]	2,5
Prąd obciążenia wyjścia przełączającego DC [mA]	100; (przy użytkowaniu poza strefą EX: 200)
Częstotliwość przełączania DC [Hz]	1000
Zabezpieczenie przed zwarciami	tak
Typ zabezpieczenia przed zwarciami	impulsowe
Zabezpieczenie przed przeciążeniem	tak
Strefa działania	
Nadajnik / odbiornik	odbiornik
Zasięg [m]	< 25
Regulowany zasięg	tak
Warunki pracy	
Temperatura otoczenia [°C]	-10...50
Uwaga dot. temperatury otoczenia	przy użytkowaniu poza strefą EX: -25...60 °C
Ochrona	IP 65
Testy / dopuszczenia	
Oznaczenie ATEX	 II 3D Ex tc IIIC T105°C Dc X
EMC	EN 60947-5-2
MTTF [lata]	801
Dane mechaniczne	
Waga [g]	336
Obudowa	prostokątnej
Wymiary [mm]	105 x 30 x 62
Materiał	obudowa: PA; Ramka frontowa: stal kwasoodporna; przyciski: TPU; Nasadka zabezpieczająca: stal kwasoodporna
Materiał soczewki	PMMA
Umieszczenie soczewki	soczewki z boku
Wyświetlacze / elementy robocze	
Wyświetlacz	Stan wyjścia   1 x LED, kolor żółty
Funkcja uczenia	tak
Blokada elektroniczna	tak

# O5E51A



## Czujnik typu bramka - odbiornik

O5E-FPKG/US100/3D

### Uwagi

Sztuk w opakowaniu

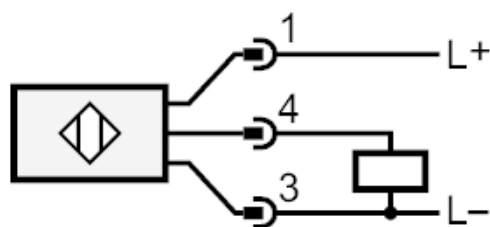
1 szt.

### Połączenie elektryczne

Konektor: 1 x M12; kodowanie: A



### Podłączenie



# O5E51A



## Czujnik typu bramka - odbiornik

O5E-FPKG/US100/3D

### diagramy i wykresy

wykres wzmacnienia

