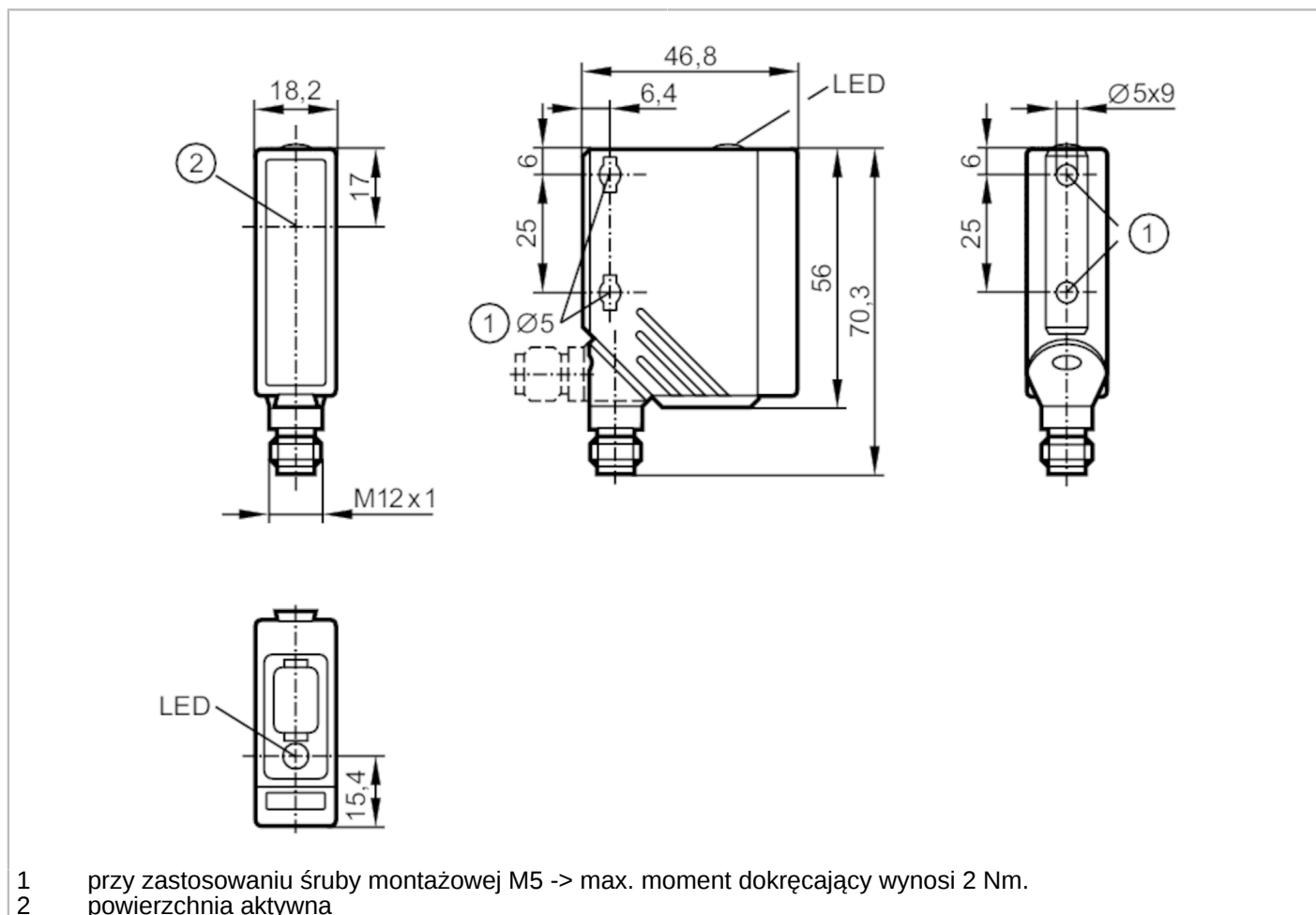


O5S200



Czujnik typu bramka - nadajnik

O5S-00KG/US100



Cechy produktu

| | |
|----------------|------------------|
| Rodzaj światła | światło czerwone |
| Obudowa | prostokątne |

Aplikacja

| | |
|------------------|-----------------|
| Zasada działania | Bramka świetlna |
|------------------|-----------------|

Dane elektryczne


| | |
|-------------------------------------------|------------------|
| Napięcie zasilania [V] | 10...36 DC |
| Pobór prądu [mA] | 20 |
| Klasa ochrony | II |
| Zabezpieczenie przed odwrotną polaryzacją | tak |
| Rodzaj światła | światło czerwone |
| Długość fali [nm] | 624 |

O5S200

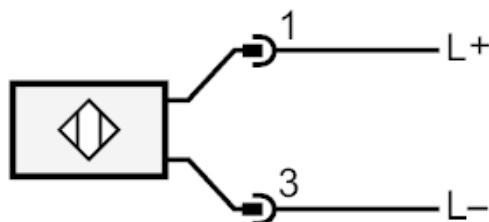


Czujnik typu bramka - nadajnik

O5S-OOKG/US100

| Strefa działania | | |
|-------------------------------------------------------------------------------------|----------------------------------------------------------------|--------------------------|
| Nadajnik / odbiornik | | nadajnik |
| Zasięg [m] | | < 20 |
| Regulowany zasięg | | nie |
| Maks. średnica plamki światła [mm] | | 500 |
| Rozmiary plamki świetlnej odnoszą się do | | dla maksymalnego zasięgu |
| Warunki pracy | | |
| Temperatura otoczenia [°C] | | -25...60 |
| Ochrona | | IP 67 |
| Testy / dopuszczenia | | |
| EMC | EN 60947-5-2 | |
| MTTF [lata] | | 760 |
| Dane mechaniczne | | |
| Waga [g] | | 60,5 |
| Obudowa | | prostopadłościan |
| Wymiary [mm] | | 56 x 18,2 x 46,8 |
| Materiał | obudowa: PA; Ramka frontowa: stal kwasoodporna; przyciski: TPE | |
| Materiał soczewki | PMMA | |
| Umieszczenie soczewki | soczewki z boku | |
| Wyświetlacze / elementy robocze | | |
| Wyświetlacz | działanie | 1 x LED, kolor zielony |
| Uwagi | | |
| Uwagi | Napięcie eksploatacji "supply class 2" zgodnie z cULus | |
| Sztuk w opakowaniu | 1 szt. | |
| Połączenie elektryczne | | |
| Konektor: 1 x M12; kodowanie: A | | |
|  | | |

Podłączenie



diagramy i wykresy

wykres wzmocnienia

