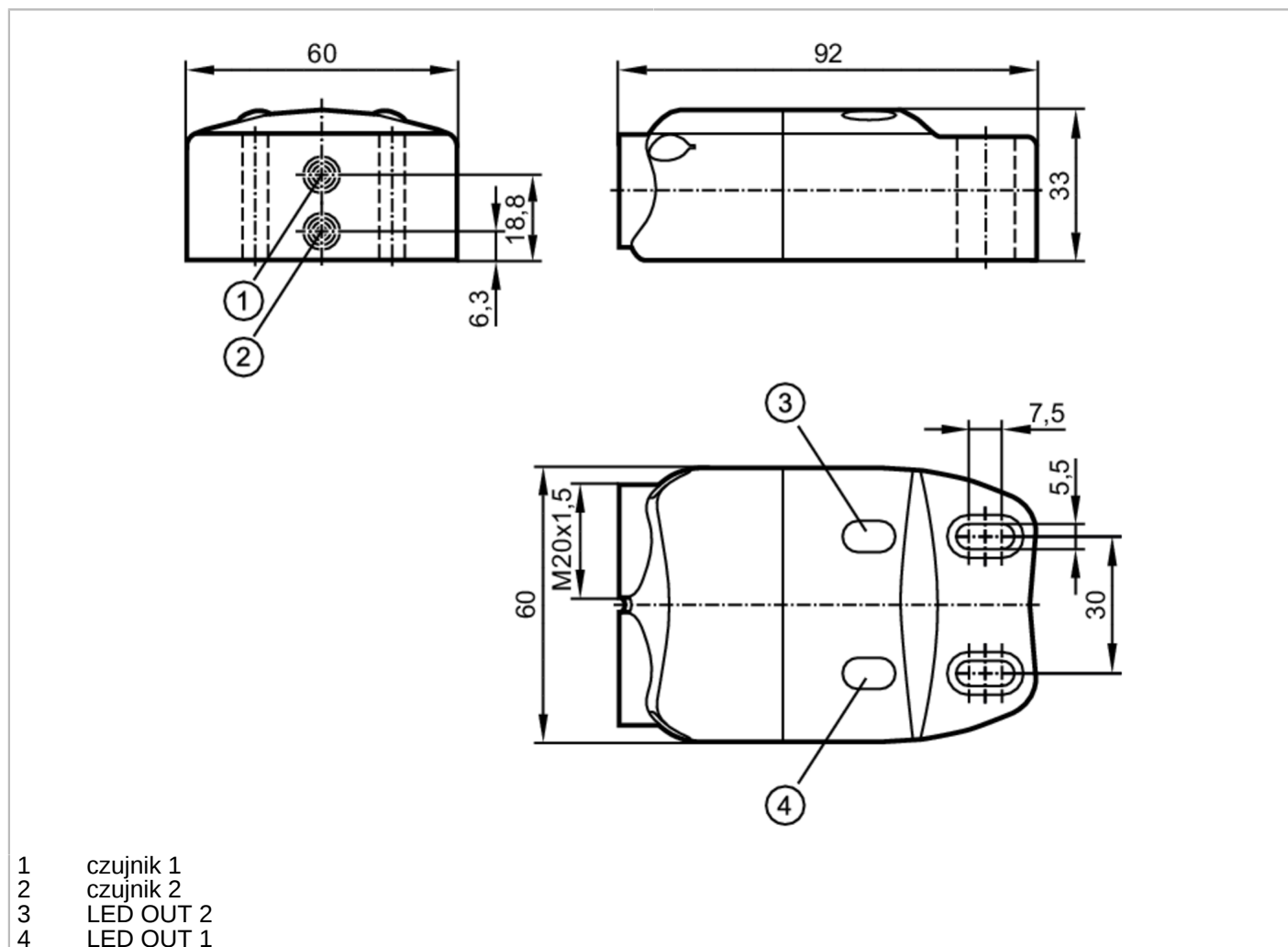


# IN0131



## Czujnik indukcyjny

INE2004DABOA



### Cechy produktu

Funkcja wyjścia		2 x NO
Strefa działania	[mm]	4
Obudowa		prostokątna
Wymiary	[mm]	33 x 60 x 92

### Dane elektryczne

Napięcie zasilania	[V]	20...250 AC/DC
Pobór prądu	[mA]	< 15
Klasa ochrony		II
Zabezpieczenie przed odwrotną polaryzacją		tak

# IN0131



## Czujnik indukcyjny

INE2004DABOA

Wyjścia		
Funkcja wyjścia	2 x NO	
Maks. spadek napięcia wyjścia przełączającego DC [V]	6	
Maks. spadek napięcia wyjścia przełączającego AC [V]	6,5	
Minimalny prąd obciążenia [mA]	5	
Maks. prąd upływu [mA]	2,5 (250 V AC) / 1,3 (110 V AC) / 0,8 (24 V DC)	
Prąd obciążenia wyjścia przełączającego AC [mA]	250; (350 (...50 °C))	
Prąd obciążenia wyjścia przełączającego DC [mA]	100	
Szczytowy prąd obciążenia wyjścia przełączającego [mA]	2200; (20 ms / 0,5 Hz)	
Częstotliwość przełączania AC [Hz]	25	
Częstotliwość przełączania DC [Hz]	50	
Zabezpieczenie przed zwarciami	nie	
Zabezpieczenie przed przeciążeniem	nie	
Strefa działania		
Strefa działania [mm]	4	
Realny zasięg działania Sr [mm]	4 ± 10 %	
Gwarantowany zasięg działania [mm]	0...3,25	
Dokładność / odchylenie		
Współczynnik korekcji	stal: 1 / stal kwasoodporna: 0,7 / mosiądz: 0,5 / aluminium: 0,4 / miedź: 0,3	
Histeresa [% z Sr]	1...15	
Dryft punktu przełączania [% z Sr]	-10...10	
Warunki pracy		
Temperatura otoczenia [°C]	-25...70	
Ochrona	IP 67	
Testy / dopuszczenia		
EMC	EN 60947-5-2	
MTTF [lata]	307	
Dopuszczenie UL	Ta	-25...70 °C
	Typ obudowy	Type 1
	Zasilanie	Hazardous voltage
	Numer UL	E174191
Dane mechaniczne		
Waga [g]	174,8	
Obudowa	prostokątnej	
Montaż	montaż niezabudowany	
Wymiary [mm]	33 x 60 x 92	
Materiał	obudowa: PA	

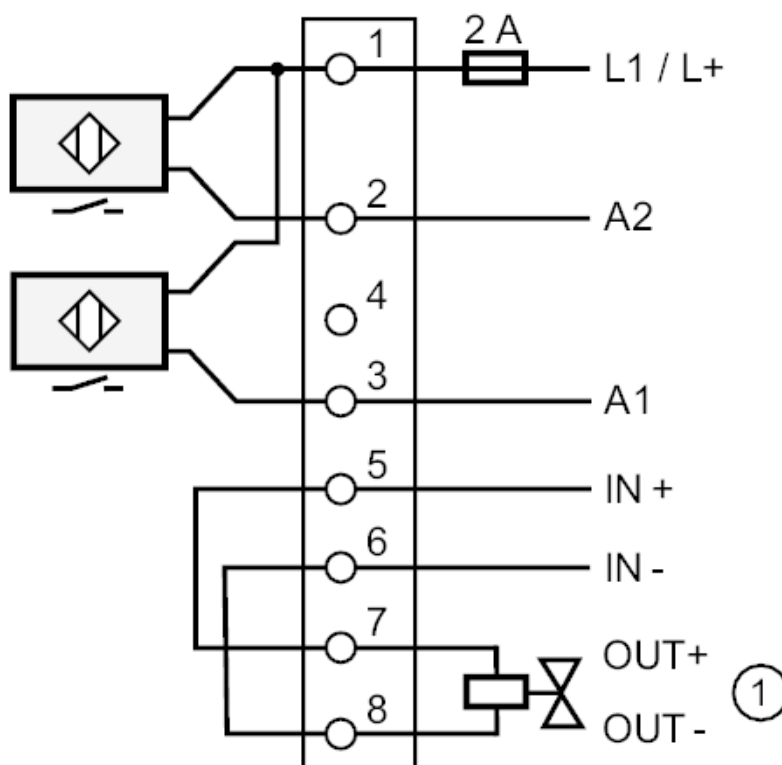
# IN0131



## Czujnik indukcyjny

INE2004DABOA

Wyświetlacze / elementy robocze		
Wyświetlacz	Stan wyjścia	2 x LED, kolor żółty
Połączenie elektryczne		
Wymagana ochrona	bezpiecznik miniaturowy wg IEC60127-2 karta 1; $\leq 2$ A; szybki	
Akcesoria		
Dostarczane elementy	podkładki: 2 śruby cylindryczne: 2 x M5 x 18	
Uwagi		
Uwagi	Zalecenie: Po wystąpieniu zwarcia należy sprawdzić, czy urządzenie działa prawidłowo.	
Sztuk w opakowaniu	1 szt.	
Połączenie elektryczne		
złącza zaciskowe w komorze zaciskowej:		
Podłączenie		



Uwaga bezpiecznik miniaturowy wg IEC60127-2 karta 1  $\leq 2$  A szybki

1

wyjdzie do podłączenia cewki zaworu