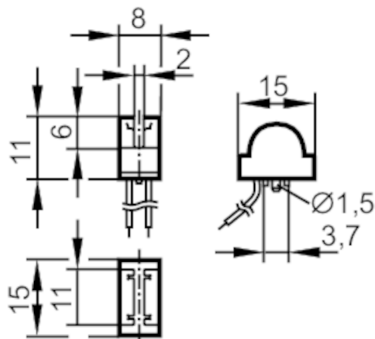


# N7S20A



## Indukcyjny czujnik szczelinowy NAMUR

I7S2002-N /1G/1D



### Cechy produktu

Wykonanie elektryczne	NAMUR
Funkcja wyjścia	normalnie zamknięte
Obudowa	prostokątna
Wymiary [mm]	8 x 15 x 11

### Dane elektryczne

Podłączenie do wzmacniacza	tak
Wzmacniacz przełączający	podłączenie do certyfikowanych obwodów iskrobezpiecznych o wartościach maksymalnych: $U = 15 \text{ V} / I = 50 \text{ mA} / P = 120 \text{ mW}$
Napięcie znamionowe DC [V]	8,2; (1k $\Omega$ )
Napięcie zasilania DC [V]	5...25; (przy użytkowaniu poza strefą EX)
Pobór prądu [mA]	< 1,2; (tłumiony; przewodzący: > 2,1)
Klasa ochrony	III

### Wyjścia

Wykonanie elektryczne	NAMUR
Funkcja wyjścia	normalnie zamknięte
Częstotliwość przełączania DC [Hz]	5000

### Strefa działania

Głębokość wsunięcia (od boku) [mm]	5...7
------------------------------------	-------

### Warunki pracy

Temperatura otoczenia [°C]	-40...100
Ochrona	IP 67

### Testy / dopuszczenia

Dopuszczenie	BVS 08 ATEX E026; IECEx BVS 09.0016
Oznaczenie ATEX	$\text{Ex}$ II 1G Ex ia IIC T4 Ga
	$\text{Ex}$ II 1D Ex ia IIIC T125°C Da
EMC	EN 60947-5-2
MTTF [lata]	2942

# N7S20A



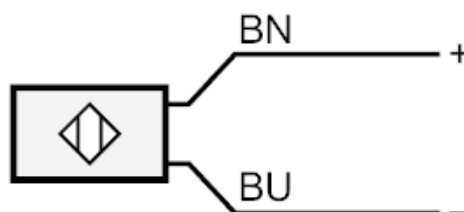
## Indukcyjny czujnik szczelinowy NAMUR

I7S2002-N /1G/1D

Klasyfikacja bezpieczeństwa	
Maks. pojemność wewnętrzna [nF]	150
Maks. indukcyjność wewnętrzna [ $\mu$ H]	120
Dane mechaniczne	
Waga [g]	30
Obudowa	prostokąt
Wymiary [mm]	8 x 15 x 11
Szerokość szczeliny [mm]	2
Materiał	PBT
Uwagi	
Sztuk w opakowaniu	1 szt.

**Połączenie elektryczne**  
Przewód: 0,5 m; 2 x 0,06 mm<sup>2</sup>, PTFE

### Podłączenie



Kolory żył :

BN = brązowy  
BU = niebieski