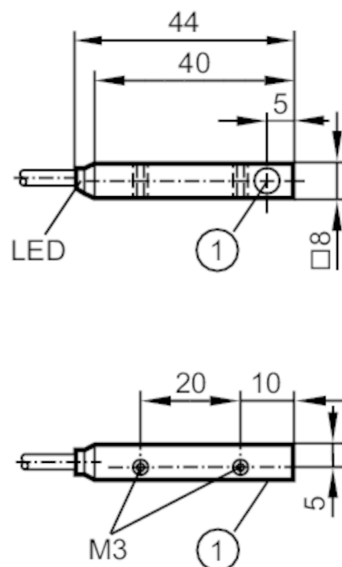


# IL5018



## Czujnik indukcyjny

ILA3002-APKG/OBEN/3M/PH RT



1 powierzchnia aktywna



### Cechy produktu

Wykonanie elektryczne	PNP
Funkcja wyjścia	normalnie zamknięte
Strefa działania [mm]	2
Obudowa	prostokątny
Wymiary [mm]	40 x 8 x 8

### Dane elektryczne

Napięcie zasilania [V]	10...36 DC
Pobór prądu [mA]	15; (24 V)
Klasa ochrony	III
Zabezpieczenie przed odwrotną polaryzacją	tak

### Wyjścia

Wykonanie elektryczne	PNP
Funkcja wyjścia	normalnie zamknięte
Maks. spadek napięcia wyjścia przełączającego DC [V]	2,5
Prąd obciążenia wyjścia przełączającego DC [mA]	250
Częstotliwość przełączania DC [Hz]	2000
Zabezpieczenie przed zwarciami	tak
Typ zabezpieczenia przed zwarciami	impulsowe
Zabezpieczenie przed przeciążeniem	tak

# IL5018



## Czujnik indukcyjny

ILA3002-APKG/OBEN/3M/PH RT

Strefa działania		
Strefa działania	[mm]	2
Realny zasięg działania Sr	[mm]	2 ± 10 %
Gwarantowany zasięg działania	[mm]	0...1,62
Dokładność / odchylenie		
Współczynnik korekcji		stal: 1 / stal kwasoodporna: 0,7 / mosiądz: 0,5 / aluminium: 0,4 / miedź: 0,3
Histereza	[% z Sr]	1...15
Dryft punktu przełączania	[% z Sr]	-10...10
Warunki pracy		
Temperatura otoczenia	[°C]	-25...70
Ochrona		IP 65
Testy / dopuszczenia		
EMC		EN 60947-5-2
MTTF	[lata]	3523
Dane mechaniczne		
Waga	[g]	56,3
Obudowa		prostokątny
Montaż		montaż zabudowany
Wymiary	[mm]	40 x 8 x 8
Materiał		mosiądz pokryty białym brązem; LCP
Moment dokręcający	[Nm]	1; (głębokość wprowadzenia: > 5 mm)
Wyświetlacze / elementy robocze		
Wyświetlacz	Stan wyjścia	1 x LED, kolor czerwony
Uwagi		
Sztuk w opakowaniu		1 szt.

# IL5018



## Czujnik indukcyjny

ILA3002-APKG/OBEN/3M/PH RT

### Połączenie elektryczne

Przewód: 3 m, PUR; 3 x 0,14 mm<sup>2</sup>

### Podłączenie



Kolory żył :

BN =	brązowy
BU =	niebieski
BK =	czarny