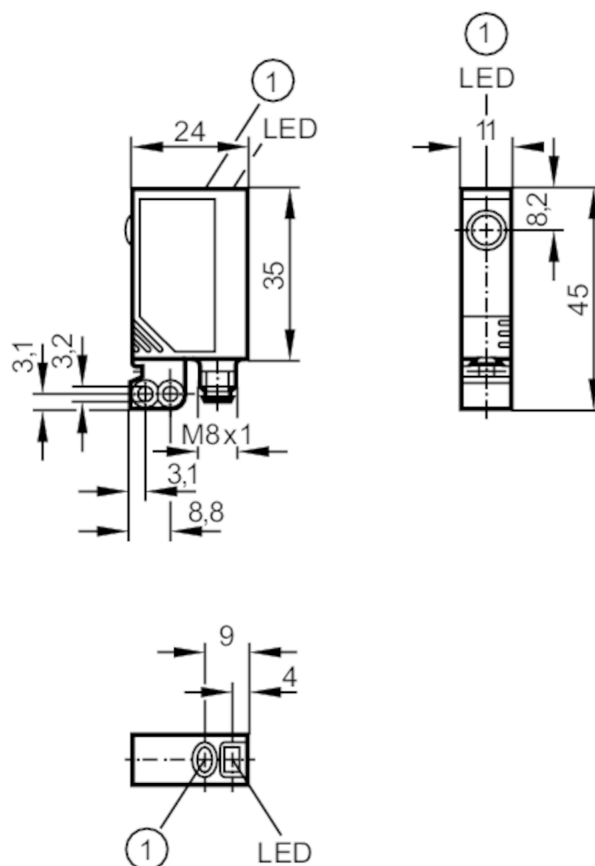


# OJ5030



## Czujnik typu bramka - nadajnik

OJS-00KG/SO/AS



1 Przycisk bez funkcji



### Cechy produktu

Rodzaj światła	światło czerwone
Obudowa	prostokątny

### Aplikacja

Zasada działania	Bramka świetlna
------------------	-----------------

### Dane elektryczne

Napięcie zasilania [V]	10...30 DC
Pobór prądu [mA]	< 19
Klasa ochrony	III
Zabezpieczenie przed odwrotną polaryzacją	tak
Rodzaj światła	światło czerwone
Długość fali [nm]	660

### Wyjścia


Zabezpieczenie przed przeciążeniem	tak
------------------------------------	-----

# OJ5030



## Czujnik typu bramka - nadajnik

OJS-00KG/SO/AS

Strefa działania		
Nadajnik / odbiornik		nadajnik
Zasięg [m]		< 10
Maks. średnica plamki światła [mm]		1000
Rozmiary plamki światłnej odnoszą się do		dla maksymalnego zasięgu
Warunki pracy		
Temperatura otoczenia [°C]		-25...60
Ochrona		IP 67
Testy / dopuszczenia		
EMC	EN 60947-5-2	
MTTF [lata]		1764
Dane mechaniczne		
Waga [g]		38,9
Obudowa		prostokątnej
Wymiary [mm]		35 x 11 x 24
Materiał	obudowa: ABS; mocowanie: cynk odlewany ciśnieniowo; okno LED: SEPS; przycisk: SEPS	
Materiał soczewki		szkło
Umieszczenie soczewki		soczewki z boku
Wyświetlacze / elementy robocze		
Wyświetlacz	działanie	1 x LED, kolor zielony
Akcesoria		
Dostarczane elementy		Zacisk montażowy: 1, E20964
		śruby mocujące: 2 x M3 x 16
		podkładki sprężyste: 2
		Nakrętki: 2
Uwagi		
Uwagi	Napięcie eksploatacji "supply class 2" zgodnie z cULus	
Sztuk w opakowaniu		1 szt.
Połączenie elektryczne		
Konektor: 1 x M8; kodowanie: A		
		

# OJ5030



## Czujnik typu bramka - nadajnik

OJS-00KG/SO/AS

### Podłączenie

