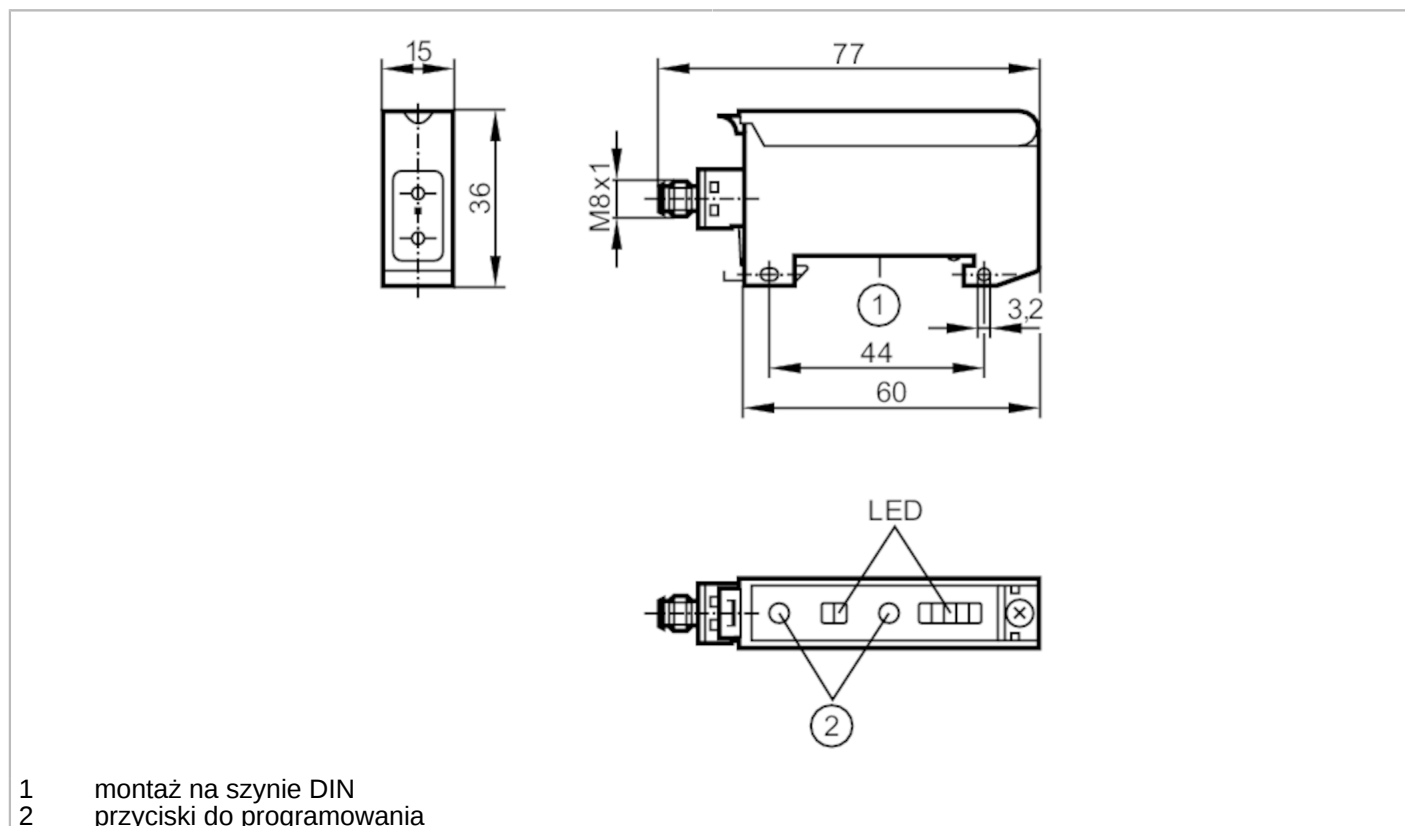


OBF506



Wzmacniacz światłowodowy

OBF-FAKG/TIAS



- 1 montaż na szynie DIN
2 przyciski do programowania



Cechy produktu

| | |
|----------------|-------------|
| Rodzaj światła | podczerwień |
| Obudowa | prostokątne |

Aplikacja

| | |
|-----------|--|
| Wykonanie | Wzmacniacze światłowodowe do światłowodów szklanych, do światłowodów z metalową osłoną, FE/FT-50 |
|-----------|--|

Dane elektryczne

| | |
|---|-------------|
| Napięcie zasilania [V] | 10...30 DC |
| Pobór prądu [mA] | < 50 |
| Klasa ochrony | III |
| Zabezpieczenie przed odwrotną polaryzacją | tak |
| Rodzaj światła | podczerwień |
| Długość fali [nm] | 880 |



Wzmacniacz światłowodowy

OBF-FAKG/TIAS

| Wyjścia | | |
|--|--|-------------------------|
| Wykonanie elektryczne | PNP/NPN; (Automatyczna detekcja obciążenia PNP/NPN) | |
| Funkcja wyjścia | tryb światło-włącz/ciemno-włącz; (programowalny) | |
| Maks. spadek napięcia wyjścia przełączającego DC [V] | 2,5 | |
| Prąd obciążenia wyjścia przełączającego DC [mA] | 100 | |
| Częstotliwość przełączania DC [Hz] | 500 | |
| Zabezpieczenie przed zwarciami | tak | |
| Typ zabezpieczenia przed zwarciami | impulsowe | |
| Zabezpieczenie przed przeciążeniem | tak | |
| Funkcja czasu [s] | 0,001...0,09 | |
| Strefa działania | | |
| Zasięg [m] | 0...0,4; (Bramka świetlna) | |
| Zasięg [mm] | 0...40; (Czujnik dyfuzyjny) | |
| Ustawienia fabryczne | tryb ciemno-włącz | |
| | Zasięg: 0...400 mm | |
| Regulowany zasięg | Zasięg: 0...40 mm | |
| | tak | |
| Warunki pracy | | |
| Temperatura otoczenia [°C] | -25...60 | |
| Ochrona | IP 65 | |
| Testy / dopuszczenia | | |
| EMC | EN 60947-5-2 | |
| MTTF [lata] | 860 | |
| Dane mechaniczne | | |
| Waga [g] | 67 | |
| Obudowa | prostokątna | |
| Wymiary [mm] | 36 x 15 x 60 | |
| Materiał | PPE modyfikowany | |
| Umieszczenie soczewki | soczewki z boku | |
| Wyświetlacze / elementy robocze | | |
| Wyświetlacz | Stan wyjścia | 1 x LED, kolor żółty |
| | działanie | 1 x LED, kolor zielony |
| | Strefa niepewna | 1 x LED, kolor czerwony |
| | Wzmocnienie | 4 x LED, kolor zielony |
| Uwagi | | |
| Uwagi | tryb światło-włącz odpowiada funkcji wyjściowej NC dla układu nadajnik-odbiornik | |
| | odpowiada funkcji wyjścia NO dla czujnika dyfuzyjnego | |
| Sztuk w opakowaniu | tryb ciemno-włącz odpowiada funkcji wyjścia NO dla układu nadajnik-odbiornik | |
| | odpowiada funkcji wyjściowej NC dla czujnika dyfuzyjnego | |
| | 1 szt. | |

OBF506



Wzmacniacz światłowodowy

OBF-FAKG/TIAS

Połączenie elektryczne

Konektor: 1 x M8; kodowanie: A

