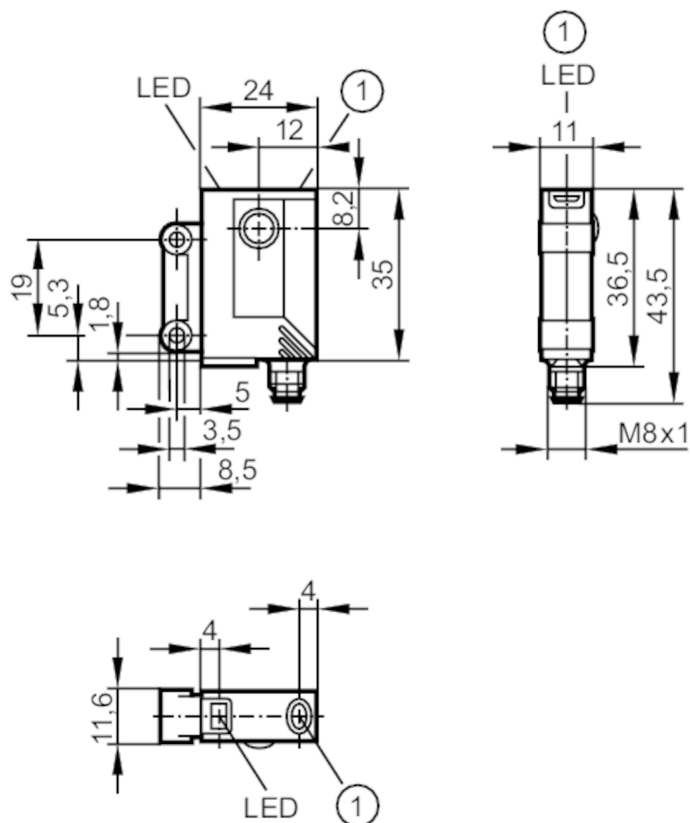




Czujnik refleksyjny do detekcji obiektów przezroczystych

OJPGFPGK/FO/AS



1 przycisk



Cechy produktu

| | |
|----------------|------------------|
| Rodzaj światła | światło czerwone |
| Obudowa | prostokątna |

Aplikacja

| | |
|------------------|---------------------|
| Konstrukcja | Filtr polaryzacyjny |
| Zasada działania | Czujnik refleksyjny |

Dane elektryczne

| | |
|---|------------------|
| Napięcie zasilania [V] | 10...30 DC |
| Pobór prądu [mA] | < 22 |
| Klasa ochrony | III |
| Zabezpieczenie przed odwrotną polaryzacją | tak |
| Rodzaj światła | światło czerwone |
| Długość fali [nm] | 660 |



Czujnik refleksyjny do detekcji obiektów przezroczystych

OJPGFPKG/FO/AS

| Wyjścia | | |
|---|--|-------------------------|
| Wykonanie elektryczne | PNP | |
| Funkcja wyjścia | tryb światło-włącz/ciemno-włącz; (programowalny) | |
| Maks. spadek napięcia wyjścia przełączającego DC [V] | 2,5 | |
| Prąd obciążenia wyjścia przełączającego DC [mA] | 200 | |
| Częstotliwość przełączania DC [Hz] | 2000 | |
| Zabezpieczenie przed zwarciami | tak | |
| Typ zabezpieczenia przed zwarciami | impulsowe | |
| Zabezpieczenie przed przeciążeniem | tak | |
| Strefa działania | | |
| Zasięg w odniesieniu do odbłyśnika pryzmatycznego [m] | 0,2...1,5; (Odbłyśnik 50 x 50 mm E20722) | |
| Regulowany zasięg | tak | |
| Maks. średnica plamki światła [mm] | 64 | |
| Rozmiary plamki światłnej odnoszą się do | dla maksymalnego zasięgu | |
| Filtr polaryzacyjny: dostępny | tak | |
| Warunki pracy | | |
| Temperatura otoczenia [°C] | 0...60 | |
| Ochrona | IP 67 | |
| Testy / dopuszczenia | | |
| EMC | EN 60947-5-2 | |
| MTTF [lata] | 867 | |
| Dane mechaniczne | | |
| Waga [g] | 37,6 | |
| Obudowa | prostokątnościan | |
| Wymiary [mm] | 35 x 24 x 11 | |
| Materiał | obudowa: ABS; okno LED: SEPS; przycisk: SEPS | |
| Materiał soczewki | szkło | |
| Umieszczenie soczewki | soczewki od frontu | |
| Wyświetlacze / elementy robocze | | |
| Wyświetlacz | Stan wyjścia | 1 x LED, kolor żółty |
| | działanie | 1 x LED, kolor zielony |
| | Funkcja | 1 x LED, kolor czerwony |
| Blokada elektroniczna | tak | |
| Akcesoria | | |
| Dostarczane elementy | śruby mocujące: 2 | |
| | podkładki sprężyste: 2 | |
| | Nakrętki: 2 | |



Czujnik refleksyjny do detekcji obiektów przeźroczystych

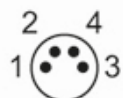
OJPGFPKG/FO/AS

Uwagi

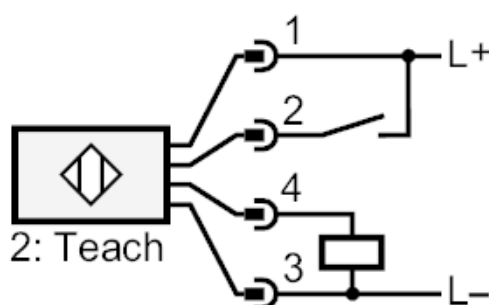
| | |
|--------------------|--|
| Uwagi | Napięcie eksploatacji "supply class 2" zgodnie z cULus |
| Sztuk w opakowaniu | 1 szt. |

Połączenie elektryczne

Konektor: 1 x M8; kodowanie: A



Podłączenie



2

Teach