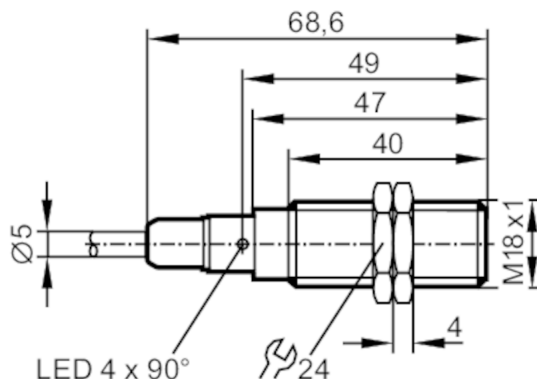


OGS301



Czujnik typu bramka - nadajnik

OGS-00KG/6M



Cechy produktu

Rodzaj światła	światło czerwone
Obudowa	Obudowa gwintowana

Aplikacja

Zasada działania	Bramka świetlna
------------------	-----------------

Dane elektryczne

Napięcie zasilania [V]	10...36 DC
Pobór prądu [mA]	15
Klasa ochrony	II
Zabezpieczenie przed odwrotną polaryzacją	tak
Rodzaj światła	światło czerwone

Strefa działania

Nadajnik / odbiornik	nadajnik
Zasięg [m]	< 20
Regulowany zasięg	nie
Maks. średnica plamki światła [mm]	800
Rozmiary plamki świetlnej odnoszą się do	dla maksymalnego zasięgu

Warunki pracy

Temperatura otoczenia [°C]	-25...80
Ochrona	IP 65; IP 67; IP 68; IP 69K

Testy / dopuszczenia

EMC	EN 60947-5-2
MTTF [lata]	755

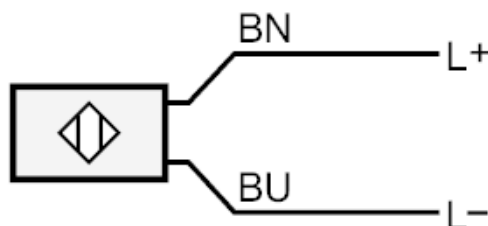
OGS301



Czujnik typu bramka - nadajnik

OGS-00KG/6M

Dane mechaniczne		
Waga [g]		245,8
Obudowa		Obudowa gwintowana
Wymiary [mm]		M18 x 1 / L = 68,6
Opis gwintu		M18 x 1
Materiał		obudowa: stal nierdzewna (1.4404 / 316L); uszczelnienie: EPDM
Materiał soczewki		PMMA
Wyświetlacze / elementy robocze		
Wyświetlacz	działanie	1 x LED, kolor zielony
Akcesoria		
Dostarczane elementy		nakrętki zabezpieczające: 2 x
Uwagi		
Uwagi		Napięcie eksploatacji "supply class 2" zgodnie z cULus
Sztuk w opakowaniu		1 szt.
Połączenie elektryczne		
Przewód: 6 m, PVC; 3 x 0,34 mm ²		
Podłączenie		



Kolory żył :

BN = brązowy
BU = niebieski



diagramy i wykresy

wykres wzmacnienia

