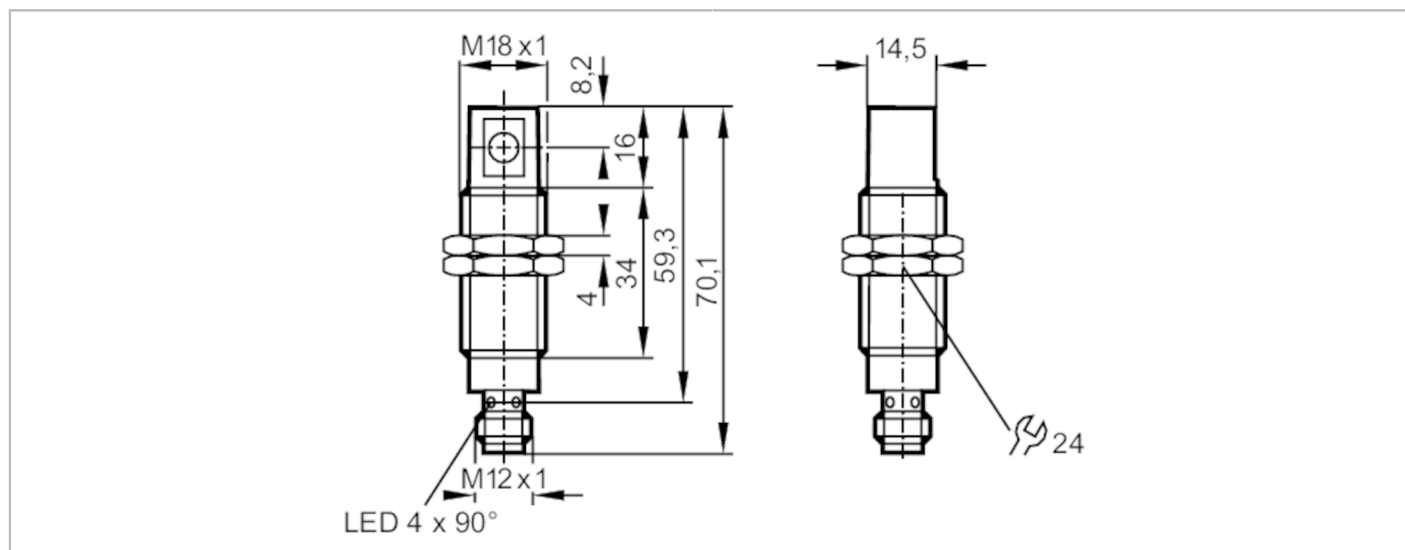




Czujnik typu bramka - odbiornik

OGE-HPKG/US/90°



Cechy produktu

Rodzaj światła	światło czerwone
Obudowa	Obudowa gwintowana

Aplikacja

Zasada działania	Bramka świetlna
------------------	-----------------

Dane elektryczne

Napięcie zasilania	[V]	10...30 DC; (supply class 2 zgodnie z cULus)
Pobór prądu	[mA]	< 12
Klasa ochrony		II
Zabezpieczenie przed odwrotną polaryzacją		tak
Rodzaj światła		światło czerwone
Długość fali	[nm]	660

Wyjścia

Wykonanie elektryczne		PNP
Funkcja wyjścia		tryb światło-włącz
Maks. spadek napięcia wyjścia przełączającego DC	[V]	2,5
Prąd obciążenia wyjścia przełączającego DC	[mA]	200
Częstotliwość przełączania DC	[Hz]	500
Zabezpieczenie przed zwarciami		tak
Typ zabezpieczenia przed zwarciami		impulsowe
Zabezpieczenie przed przeciążeniem		tak

OG5127



Czujnik typu bramka - odbiornik

OGE-HPKG/US/90°

Strefa działania		
Nadajnik / odbiornik		odbiornik
Zasięg [m]		< 9
Regulowany zasięg		nie
Warunki pracy		
Temperatura otoczenia [°C]		-25...60
Ochrona		IP 68
Testy / dopuszczenia		
EMC	EN 60947-5-2	
	EN 55011	klasa B
MTTF [lata]		953
Dane mechaniczne		
Waga [g]		58,7
Obudowa		Obudowa gwintowana
Wymiary [mm]		M18 x 1 / L = 59,3
Opis gwintu		M18 x 1
Materiał		stal kwasoodporna; ABS
Materiał soczewki		PMMA
Wyświetlacze / elementy robocze		
Wyświetlacz	Stan wyjścia	1 x LED, kolor żółty
	działanie	1 x LED, kolor zielony
Akcesoria		
Dostarczane elementy	Nakrętki: 2	
	Podkładki blokujące: 2	
Uwagi		
Sztuk w opakowaniu		1 szt.
Połączenie elektryczne		

Konektor: 1 x M12; kodowanie: A



OG5127



Czujnik typu bramka - odbiornik

OGE-HPKG/US/90°

Podłączenie

