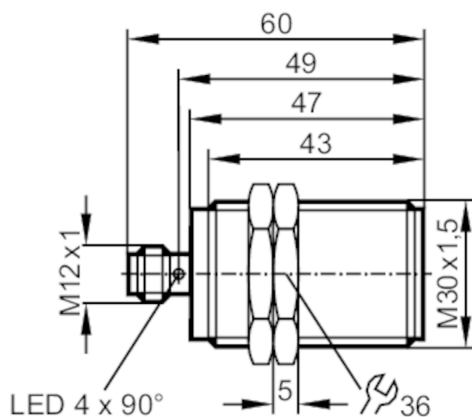


IIC220



Czujnik indukcyjny AS-i

IIC2014BASI /M/US-104



Cechy produktu	
Wykonanie elektryczne	AS-i
Strefa działania [mm]	14
Obudowa	Obudowa gwintowana
Wymiary [mm]	M30 x 1,5 / L = 60
Aplikacja	
Konstrukcja	styki pozłacane
Aplikacja	Do zastosowań w automatyce przemysłowej odporna na działanie chłodziw i smarów
Dane elektryczne	
Napięcie zasilania [V]	26,5...31,6 DC
Pobór prądu [mA]	< 30
Klasa ochrony	III
Zabezpieczenie przed odwrotną polaryzacją	tak
Maks. czas rozruchu [ms]	1000
Wyjścia	
Wykonanie elektryczne	AS-i
Częstotliwość przełączania DC [Hz]	100
Strefa działania	
Strefa działania [mm]	14
Gwarantowany zasięg działania [mm]	0...11,34
Dokładność / odchylenie	
Współczynnik korekcji	stal: 1 / stal kwasoodporna: 0,7 / mosiądz: 0,5 / aluminium: 0,45 / miedź: 0,35
Histeresa [% z Sr]	1...20
Warunki pracy	
Temperatura otoczenia [°C]	-25...70
Ochrona	IP 68; ("Coolant")



Czujnik indukcyjny AS-i

IIC2014BASI /M/US-104

Testy / dopuszczenia					
EMC	EN 61000-4-2 ESD		4 kV CD / 8 kV AD		
	EN 61000-4-3 w.cz. promieniowane		10 V/m		
	EN 61000-4-4 Burst		2 kV		
	EN 61000-4-6 w. cz. przewodzone		10 V		
EN 55011		klasa B			
MTTF	[lata]	1390			
Dopuszczenie UL	Ta		-25...70 °C		
	Typ obudowy		Type 1		
	Zasilanie		Limited Voltage/Current		
	Numer UL		E174191		
Klasyfikacja AS-i					
Wersja AS-i	2.1				
Rozszerzony tryb adresowania	tak				
Konfiguracja AS-i E_A	[hex]	0			
AS-i_ID_kod	[hex]	A.F			
Certyfikat AS-i	57401				
Bity danych	Oznaczenie	sygnał przełączający	nieużywany	nieużywany	nieużywany
	stan = 0	cel poza strefą aktywną	-	-	-
	stan = 1	cel w strefie aktywnej	wartość domyślna	wartość domyślna	wartość domyślna
Dane mechaniczne					
Waga	[g]	121,5			
Obudowa	Obudowa gwintowana				
Montaż	montaż zabudowany				
Wymiary	[mm]	M30 x 1,5 / L = 60			
Opis gwintu	M30 x 1,5				
Materiał	stal nierdzewna (1.4404 / 316L); powierzchnia aktywna: LCP bezbarwny				
Wyświetlacze / elementy robocze					
Wyświetlacz	Stan wyjścia		4 x 90° LED, kolor żółty		
	Funkcja		1 x LED, kolor czerwony		
Akcesoria					
Dostarczane elementy	nakrętki zabezpieczające: 2				
Uwagi					
Sztuk w opakowaniu	1 szt.				
Połączenie elektryczne - wtyk					
Konektor: 1 x M12; kodowanie: A; Styki: połączane					

IIC220

Czujnik indukcyjny AS-i

IIC2014BASI /M/US-104



Podłączenie

