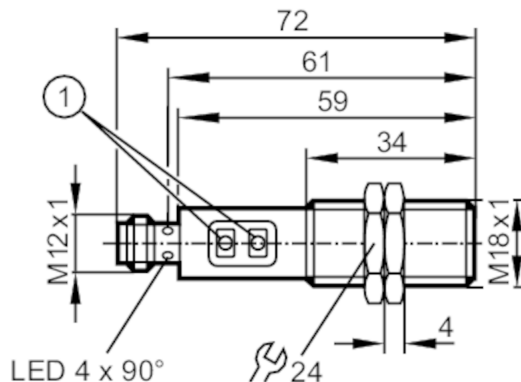




## Czujnik dyfuzyjny z tłumieniem tła

OGH-FPKG/US100



1 przyciski do programowania



### Cechy produktu

Rodzaj światła	światło czerwone
Obudowa	Obudowa gwintowana

### Aplikacja

Konstrukcja	Tłumienie tła
Zasada działania	Czujnik dyfuzyjny

### Dane elektryczne

Napięcie zasilania [V]	10...36 DC
Pobór prądu [mA]	25
Klasa ochrony	II
Zabezpieczenie przed odwrotną polaryzacją	tak
Rodzaj światła	światło czerwone
Długość fali [nm]	624

### Wyjścia

Wykonanie elektryczne	PNP
Funkcja wyjścia	tryb światło-włącz/ciemno-włącz; (programowalny)
Maks. spadek napięcia wyjścia przełączającego DC [V]	2,5
Prąd obciążenia wyjścia przełączającego DC [mA]	150; (200 (...60 °C))
Częstotliwość przełączania DC [Hz]	1000
Zabezpieczenie przed zwarciami	tak
Typ zabezpieczenia przed zwarciami	impulsowe
Zabezpieczenie przed przeciążeniem	tak



## Czujnik dyfuzyjny z tłumieniem tła

OGH-FPKG/US100

Strefa działania		
Zasięg	[mm]	15...300; (biały papier 200 x 200 mm 90% reemisji)
Zasięg dla obiektu białego (90% reemisji)	[mm]	15...300
Zasięg dla obiektu szarego (18% reemisji)	[mm]	15...290
Zasięg dla obiektu czarnego (6% reemisji)	[mm]	15...190
Ustawienia fabryczne		tryb światło-włącz
Regulowany zasięg		tak
Maks. średnica plamki światła	[mm]	25
Rozmiary plamki światłnej odnoszą się do		dla maksymalnego zasięgu
Tłumienie tła: dostępne		tak

Warunki pracy		
Temperatura otoczenia	[°C]	-25...80
Ochrona		IP 67

Testy / dopuszczenia		
EMC		EN 60947-5-2
MTTF	[lata]	362

Dane mechaniczne		
Waga	[g]	61,6
Obudowa		Obudowa gwintowana
Wymiary	[mm]	M18 x 1 / L = 72
Opis gwintu		M18 x 1
Materiał		stal nierdzewna (1.4404 / 316L); PA; LCP; FKM; TPU
Materiał soczewki		szkło

Wyświetlacze / elementy robocze		
Wyświetlacz	Stan wyjścia	1 x LED, kolor żółty

Akcesoria		
Dostarczane elementy		nakrętki zabezpieczające: 2 x

Uwagi		
Uwagi		Napięcie eksploatacji "supply class 2" zgodnie z cULus
Sztuk w opakowaniu		1 szt.

### Połączenie elektryczne

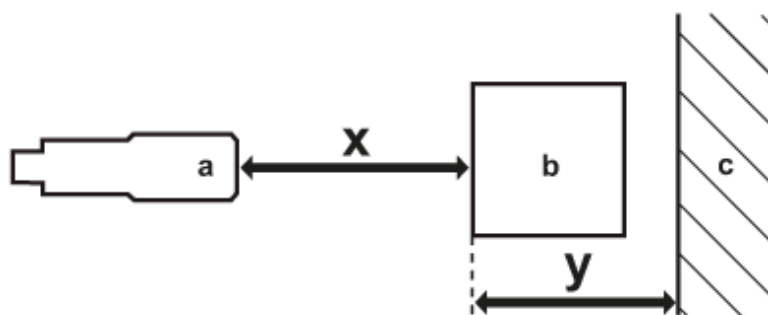
Konektor: 1 x M12; kodowanie: A



### Podłączenie



### diagramy i wykresy



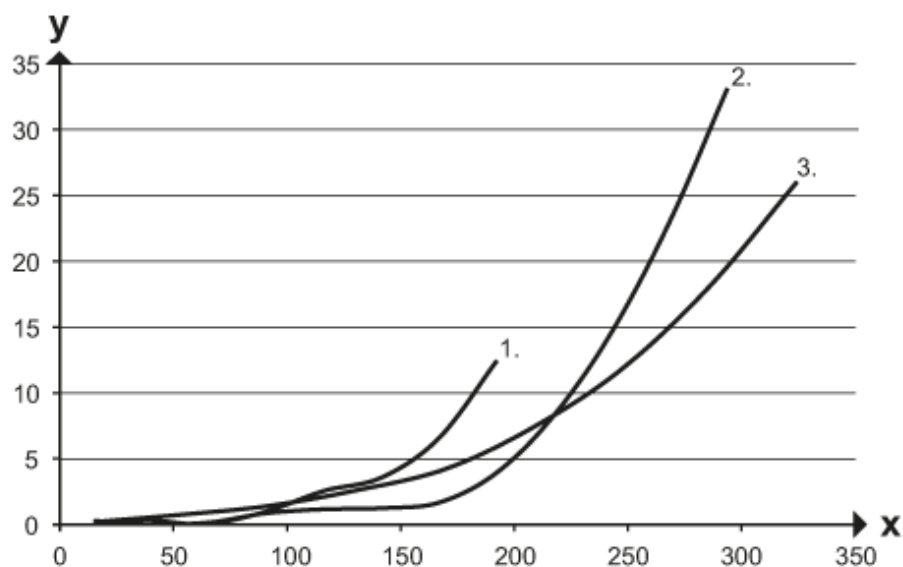
- a: czujnik
- b: obiekt
- c: tło
- x: odległości czujnik/obiekt [mm]
- y: min. odległość obiekt/tło [mm]



## Czujnik dyfuzyjny z tłumieniem tła

OGH-FPKG/US100

Wykres dokładności



x: odległości czujnik/objekt [mm]

y: min. odległość obiekt/tło [mm]

1 = obiekt czarny (6 % reemisji) , tło (białe 90 % reemisji)

2 = obiekt szary (18% reemisji) , tło (białe 90 % reemisji)

3 = obiekt biały (90% reemisji) , tło (białe 90 % reemisji)