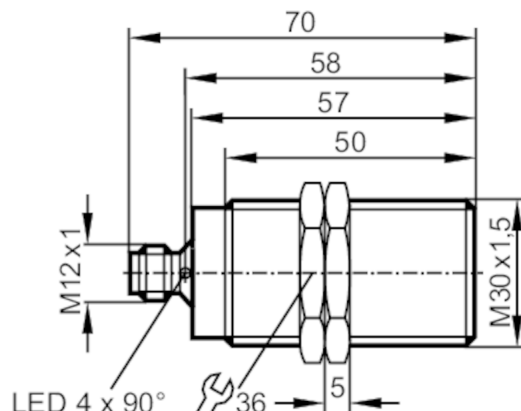




Czujnik indukcyjny

IIA3010-BPKG/US-104-DPS



Cechy produktu

Wykonanie elektryczne		PNP
Funkcja wyjścia		normalnie otwarte
Strefa działania [mm]		10
Obudowa		Obudowa gwintowana
Wymiary [mm]		M30 x 1,5 / L = 70

Dane elektryczne

Napięcie zasilania [V]		10...36 DC
Pobór prądu [mA]		15; (24 V)
Klasa ochrony		II
Zabezpieczenie przed odwrotną polaryzacją		tak

Wyjścia

Wykonanie elektryczne		PNP
Funkcja wyjścia		normalnie otwarte
Maks. spadek napięcia wyjścia przełączającego DC [V]		2,5
Prąd obciążenia wyjścia przełączającego DC [mA]		250
Częstotliwość przełączania DC [Hz]		450
Zabezpieczenie przed zwarciami		tak
Typ zabezpieczenia przed zwarciami		impulsowe
Zabezpieczenie przed przeciążeniem		tak

Strefa działania

Strefa działania [mm]		10
Realny zasięg działania Sr [mm]		10 ± 10 %
Gwarantowany zasięg działania [mm]		0...8,1

II5853



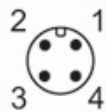
Czujnik indukcyjny

IIA3010-BPKG/US-104-DPS

Dokładność / odchylenie		
Współczynnik korekcji	stal: 1 / stal kwasoodporna: 0,7 / mosiądz: 0,4 / aluminium: 0,3 / miedź: 0,2	
Histereza [% z Sr]	1...15	
Dryft punktu przełączania [% z Sr]	-10...10	
Warunki pracy		
Temperatura otoczenia [°C]	-25...80	
Ochrona	IP 67	
Testy / dopuszczenia		
EMC	EN 60947-5-2	
	EN 55011	klasa B
MTTF [lata]	1743	
Dane mechaniczne		
Waga [g]	163,5	
Obudowa	Obudowa gwintowana	
Montaż	montaż zabudowany	
Wymiary [mm]	M30 x 1,5 / L = 70	
Opis gwintu	M30 x 1,5	
Materiał	mosiądz pokryty białym brązem; CO-PC	
Wyświetlacze / elementy robocze		
Wyświetlacz	Stan wyjścia	4 x LED, kolor żółty
Akcesoria		
Dostarczane elementy	nakrętki zabezpieczające: 2	
Uwagi		
Sztuk w opakowaniu	1 szt.	

Połączenie elektryczne - wtyk

Konektor: 1 x M12; kodowanie: A



II5853

Czujnik indukcyjny

IIA3010-BPKG/US-104-DPS



Podłączenie

