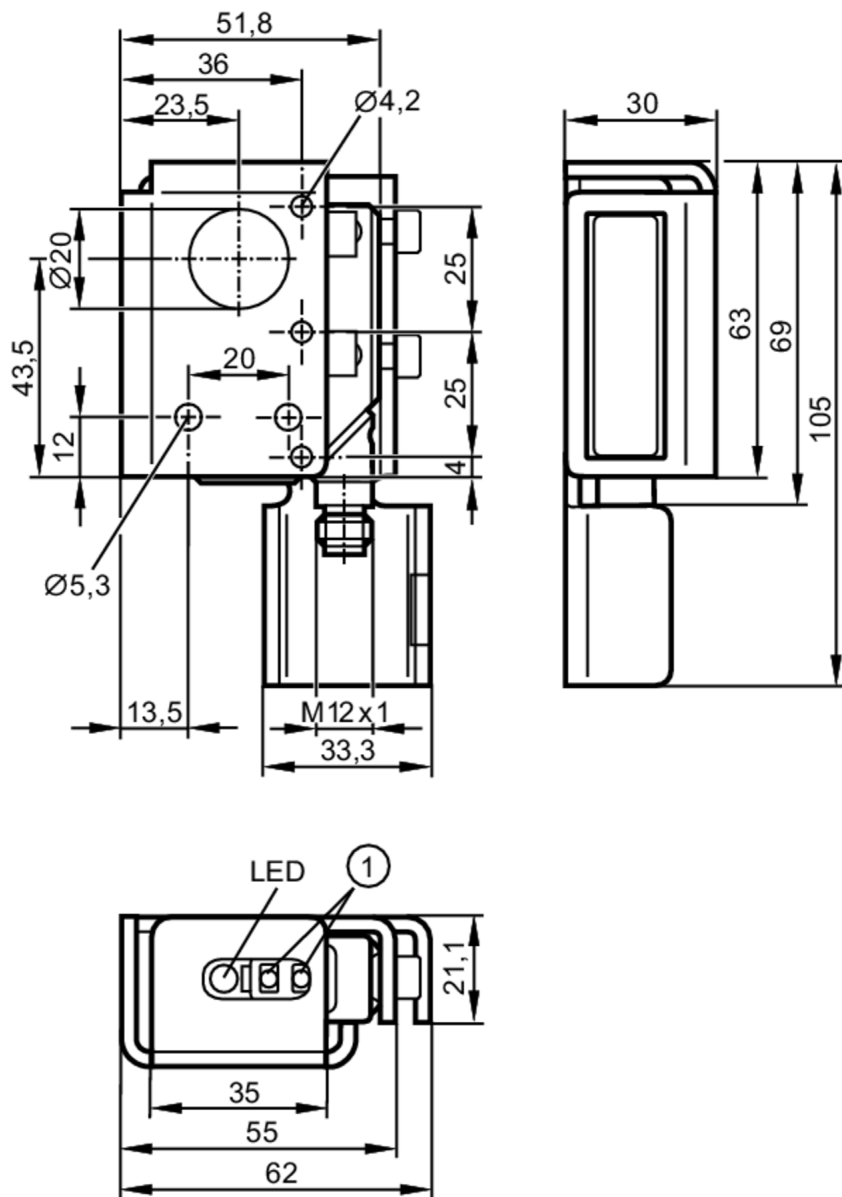


O5H51A



Czujnik dyfuzyjny z tłumieniem tła

O5H-FPKG/US100/3D



- 1 przyciski do programowania
Odbiornik w górnej soczewce
Nadajnik w dolnej soczewce



Cechy produktu

Rodzaj światła

światło czerwone

Obudowa

prostokąt

Aplikacja

Konstrukcja

Tłumienie tła

Zasada działania


Czujnik dyfuzyjny

O5H51A



Czujnik dyfuzyjny z tłumieniem tła

O5H-FPKG/US100/3D

Dane elektryczne	
Napięcie zasilania [V]	10...30 DC; (przy użytkowaniu poza strefą EX: 10...36)
Pobór prądu [mA]	25
Klasa ochrony	III
Zabezpieczenie przed odwrotną polaryzacją	tak
Rodzaj światła	światło czerwone
Wyjścia	
Wykonanie elektryczne	PNP
Funkcja wyjścia	tryb światło-włącz/ciemno-włącz; (programowalny)
Maks. spadek napięcia wyjścia przełączającego DC [V]	2,5
Prąd obciążenia wyjścia przełączającego DC [mA]	100; (przy użytkowaniu poza strefą EX: 200)
Częstotliwość przełączania DC [Hz]	1000
Zabezpieczenie przed zwarciami	tak
Typ zabezpieczenia przed zwarciami	impulsowe
Zabezpieczenie przed przeciążeniem	tak
Strefa działania	
Zasięg [mm]	50...1800; (biały papier 200 x 200 mm 90% reemisji)
Zasięg dla obiektu białego (90% reemisji) [mm]	50...1800
Zasięg dla obiektu szarego (18% reemisji) [mm]	50...900
Zasięg dla obiektu czarnego (6% reemisji) [mm]	50...600
Regulowany zasięg	tak
Maks. średnica plamki światła [mm]	50
Tłumienie tła: dostępne	tak
Warunki pracy	
Temperatura otoczenia [°C]	-10...50
Uwaga dot. temperatury otoczenia	przy użytkowaniu poza strefą EX: -25...60 °C
Ochrona	IP 65
Testy / dopuszczenia	
Oznaczenie ATEX	 II 3D Ex tc IIIC T105°C Dc X
EMC	EN 60947-5-2
MTTF [lata]	360

O5H51A



Czujnik dyfuzyjny z tłumieniem tła

O5H-FPKG/US100/3D

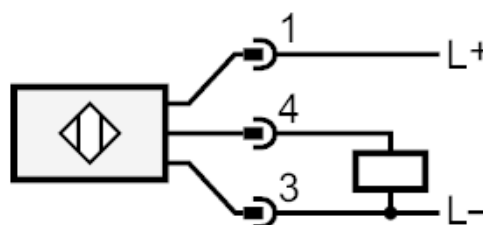
Dane mechaniczne		
Waga [g]	335	
Obudowa	prostopadłościan	
Wymiary [mm]	105 x 30 x 62	
Materiał	obudowa: PA; Ramka frontowa: stal kwasoodporna; przyciski: TPU; Nasadka zabezpieczająca: stal kwasoodporna	
Materiał soczewki	PMMA	
Umieszczenie soczewki	soczewki z boku	
Wyświetlacze / elementy robocze		
Wyświetlacz	Stan wyjścia	1 x LED, kolor żółty
Funkcja uczenia	tak	
Blokada elektroniczna	tak	
Uwagi		
Sztuk w opakowaniu	1 szt.	

Połączenie elektryczne

Konektor: 1 x M12; kodowanie: A



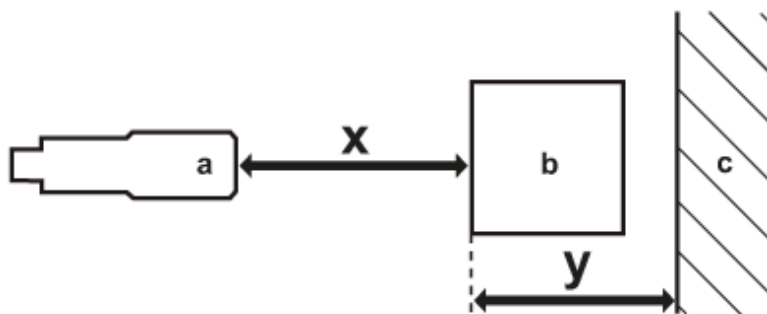
Podłączenie



Czujnik dyfuzyjny z tłumieniem tła

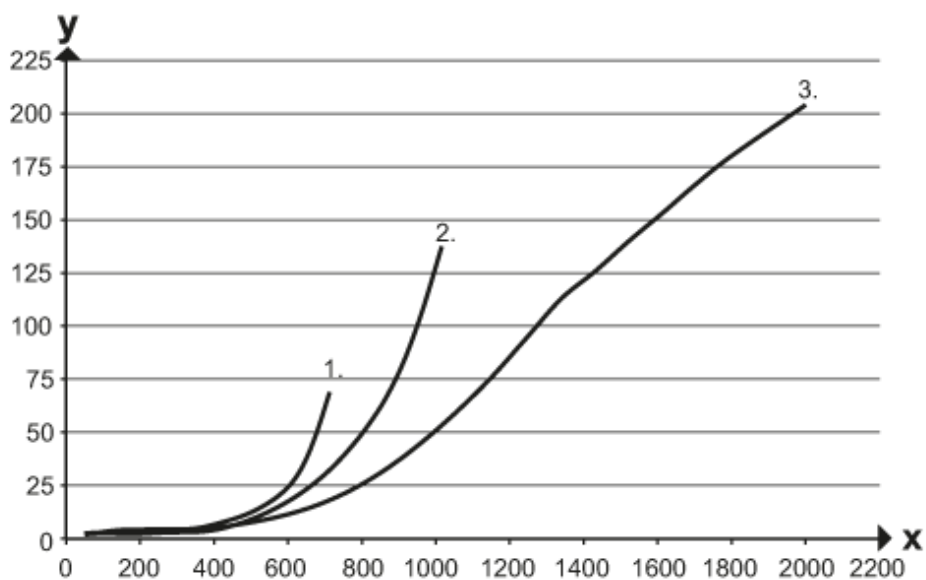
O5H-FPKG/US100/3D

diagramy i wykresy



- a: czujnik
 b: obiekt
 c: tło
 x: odległości czujnik/obiekt [mm]
 y: min. odległość obiekt/tło [mm]

Wykres dokładności



- x: odległości czujnik/obiekt [mm]
 y: min. odległość obiekt/tło [mm]
 1 = obiekt czarny (6 % reemisji) , tło (białe 90 % reemisji)
 2 = obiekt szary (18% reemisji) , tło (białe 90 % reemisji)
 3 = obiekt biały (90% reemisji) , tło (białe 90 % reemisji)