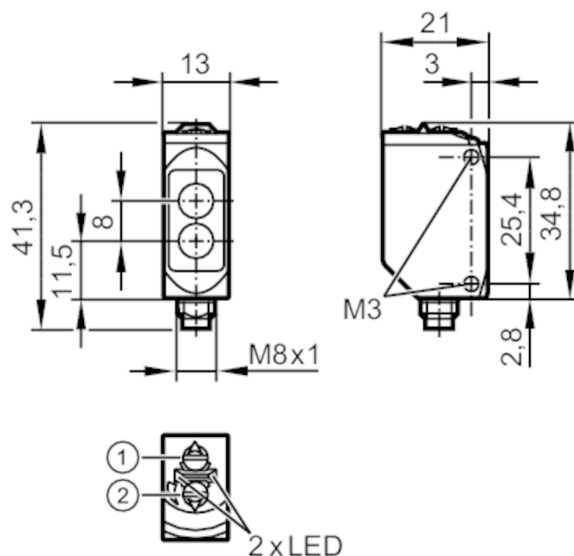




Czujnik dyfuzyjny z tłumieniem tła

O6H-FNKG/AS/4P



- 1: przełącznik funkcji wyjściowej
2: potencjometr czułości



Cechy produktu

Rodzaj światła	światło czerwone
Obudowa	prostopadłościan

Aplikacja

Konstrukcja	Tłumienie tła
Zasada działania	Czujnik dyfuzyjny

Dane elektryczne

Napięcie zasilania [V]	10...30 DC
Pobór prądu [mA]	22; ((24 V))
Klasa ochrony	III
Zabezpieczenie przed odwrotną polaryzacją	tak
Rodzaj światła	światło czerwone
Długość fali [nm]	633

Wyjścia

Wykonanie elektryczne	NPN
Funkcja wyjścia	tryb światło-włącz/ciemno-włącz; (wybierany)
Maks. spadek napięcia wyjścia przełączającego DC [V]	2,5
Prąd obciążenia wyjścia przełączającego DC [mA]	100
Częstotliwość przełączania DC [Hz]	1000
Zabezpieczenie przed zwarciami	tak
Typ zabezpieczenia przed zwarciami	impulsowe

O6H307



Czujnik dyfuzyjny z tłumieniem tła

O6H-FNKG/AS/4P

Strefa działania	
Zasięg [mm]	2...200; (biały papier 200 x 200 mm)
Zasięg dla obiektu białego (90% reemisji) [mm]	2...200
Zasięg dla obiektu szarego (18% reemisji) [mm]	4...200
Zasięg dla obiektu czarnego (6% reemisji) [mm]	8...200
Regulowany zasięg	tak
Maks. średnica plamki światła [mm]	8
Rozmiary plamki świetlnej odnoszą się do	dla maksymalnego zasięgu
Tłumienie tła: dostępne	tak

Warunki pracy	
Temperatura otoczenia [°C]	-25...80
Ochrona	IP 65; IP 67; IP 68; IP 69K

Testy / dopuszczenia	
EMC	EN 60947-5-2
MTTF [lata]	708
Dopuszczenie UL	Dopuszczenie UL numer E001

Dane mechaniczne	
Waga [g]	35,8
Obudowa	prostokątność
Wymiary [mm]	41,3 x 13 x 21
Materiał	obudowa: stal nierdzewna (1.4404 / 316L); sztuczne tworzywo: PPSU; uszczelnienie: EPDM
Materiał soczewki	PMMA
Umieszczenie soczewki	soczewki z boku

Wyświetlacze / elementy robocze		
Wyświetlacz	Stan wyjścia	1 x LED, kolor żółty
	działanie	1 x LED, kolor zielony

Uwagi	
Uwagi	Napięcie eksploatacji "supply class 2" zgodnie z cULus
Sztuk w opakowaniu	1 szt.

Połączenie elektryczne

Konektor: 1 x M8; kodowanie: A



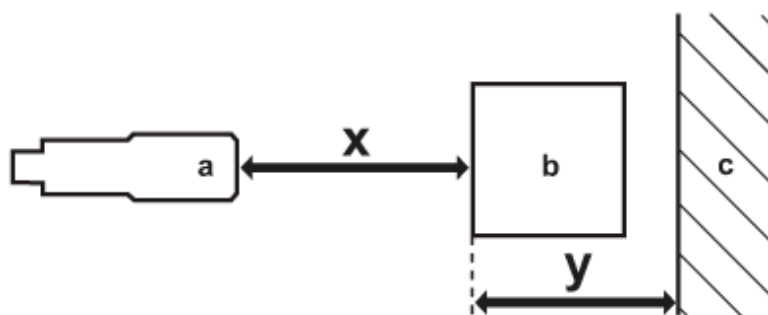
Czujnik dyfuzyjny z tłumieniem tła

O6H-FNKG/AS/4P

Podłączenie



diagramy i wykresy



- a: czujnik
b: obiekt
c: tło
x: odległości czujnik/obiekt [mm]
y: min. odległość obiekt/tło [mm]



Czujnik dyfuzyjny z tłumieniem tła

O6H-FNKG/AS/4P

Wykres dokładności



x: odległości czujnik/obiekt [mm]

y: min. odległość obiekt/tło [mm]

1 = obiekt czarny (6 % reemisji) , tło (białe 90 % reemisji)

2 = obiekt szary (18% reemisji) , tło (białe 90 % reemisji)

3 = obiekt biały (90% reemisji) , tło (białe 90 % reemisji)