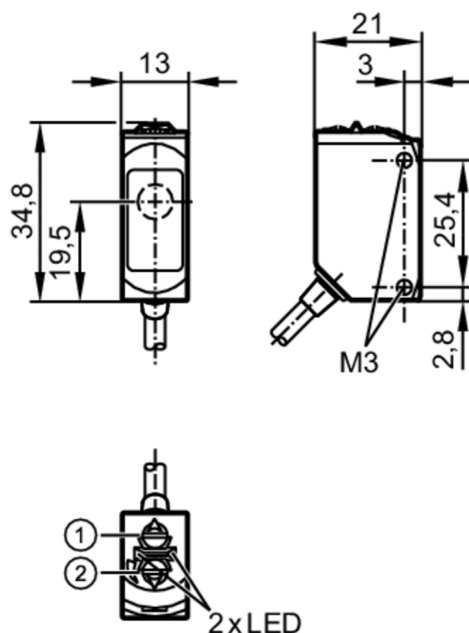


# O6E305



## Czujnik typu bramka - odbiornik

O6E-FNKG/0,30m/US



- 1 przełącznik funkcji wyjściowej  
1 potencjometr czułości



### Cechy produktu

Rodzaj światła	światło czerwone
Obudowa	prostokąt

### Aplikacja

Zasada działania	Bramka świetlna
------------------	-----------------

### Dane elektryczne

Napięcie zasilania [V]	10...30 DC
Pobór prądu [mA]	7; ((24 V))
Klasa ochrony	III
Zabezpieczenie przed odwrotną polaryzacją	tak
Rodzaj światła	światło czerwone
Długość fali [nm]	633

# O6E305



## Czujnik typu bramka - odbiornik

O6E-FNKG/0,30m/US

Wyjścia		
Wykonanie elektryczne	NPN	
Funkcja wyjścia	tryb światło-włącz/ciemno-włącz; (wybierany)	
Maks. spadek napięcia wyjścia przełączającego DC [V]	2,5	
Prąd obciążenia wyjścia przełączającego DC [mA]	100	
Częstotliwość przełączania DC [Hz]	1000	
Zabezpieczenie przed zwarciami	tak	
Typ zabezpieczenia przed zwarciami	impulsowe	
Strefa działania		
Nadajnik / odbiornik	odbiornik	
Zasięg [m]	< 10	
Regulowany zasięg	tak	
Warunki pracy		
Temperatura otoczenia [°C]	-25...80	
Ochrona	IP 65; IP 67; IP 68; IP 69K	
Testy / dopuszczenia		
EMC	EN 60947-5-2	
MTTF [lata]	1014	
Dopuszczenie UL	Dopuszczenie UL numer	E006
Dane mechaniczne		
Waga [g]	51,3	
Obudowa	prostokątny	
Materiał	obudowa: stal nierdzewna (1.4404 / 316L); sztuczne tworzywo: PPSU; uszczelnienie: EPDM	
Materiał soczewki	PMMA	
Umieszczenie soczewki	soczewki z boku	
Wyświetlacze / elementy robocze		
Wyświetlacz	Stan wyjścia	1 x LED, kolor żółty
	działanie	1 x LED, kolor zielony
Uwagi		
Uwagi	Napięcie eksploatacji "supply class 2" zgodnie z cULus	
Sztuk w opakowaniu	1 szt.	
Połączenie elektryczne		
Przewód: 0,3 m, PVC; 3 x 0,25 mm <sup>2</sup>		
Konektor: 1 x M12; kodowanie: A		

# O6E305

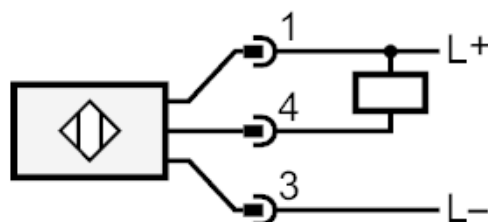


## Czujnik typu bramka - odbiornik

O6E-FNKG/0,30m/US

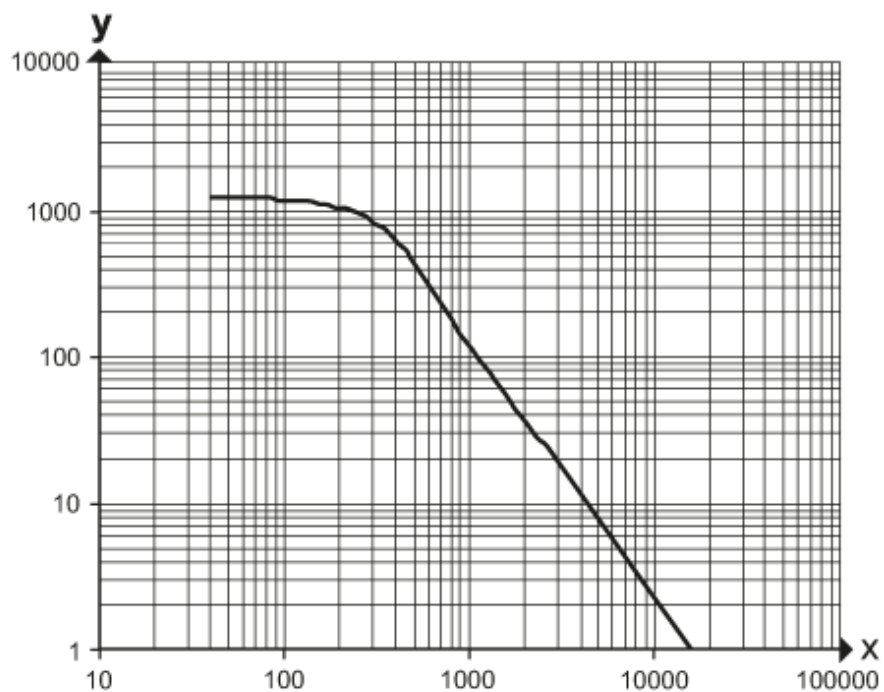


### Podłączenie



### diagramy i wykresy

wykres wzmacnienia



x: Odległość [mm]

y: przekroczony współczynnik wzmacnienia gain factor