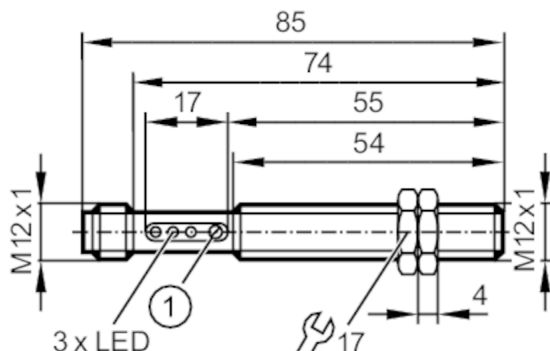


OF5025



Czujnik refleksyjny

OFP-FPKG/US-100



1 potencjometr



Cechy produktu

Rodzaj światła	światło czerwone
Obudowa	Obudowa gwintowana

Aplikacja

Konstrukcja	Filtr polaryzacyjny; Wyjście diagnostyczne
Zasada działania	Czujnik refleksyjny

Dane elektryczne

Napięcie zasilania [V]	10...36 DC
Pobór prądu [mA]	< 35
Klasa ochrony	II
Zabezpieczenie przed odwrotną polaryzacją	tak
Rodzaj światła	światło czerwone
Długość fali [nm]	660

Wyjścia

Wykonanie elektryczne	PNP
Funkcja wyjścia	tryb światło-włącz/ciemno-włącz; (programowalny)
Maks. spadek napięcia wyjścia przełączającego DC [V]	2,5
Wyjście diagnostyczne	tak
Maks. spadek napięcia wyjścia diagnostycznego [V]	3,5
Maksymalny prąd obciążenia wyjścia diagnostycznego [mA]	10
Prąd obciążenia wyjścia przełączającego DC [mA]	200
Częstotliwość przełączania DC [Hz]	320
Zabezpieczenie przed zwarciami	tak
Typ zabezpieczenia przed zwarciami	impulsowe
Zabezpieczenie przed przeciążeniem	tak

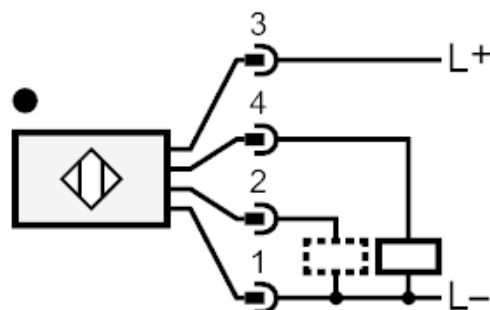
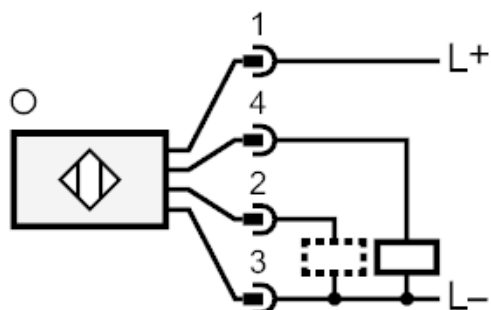


Czujnik refleksyjny

OFP-FPKG/US-100

Strefa działania		
Zasięg w odniesieniu do odbłyśnika pryzmatycznego [m]	0,2...0,8; (Odbłyśnik Ø 80 E20005)	
Regulowany zasięg	tak	
Maks. średnica plamki światła [mm]	70	
Rozmiary plamki światłnej odnoszą się do	dla maksymalnego zasięgu	
Filtr polaryzacyjny: dostępny	tak	
Warunki pracy		
Temperatura otoczenia [°C]	-25...60	
Ochrona	IP 65	
Testy / dopuszczenia		
EMC	EN 60947-5-2	klasa B
	EN 55011	
MTTF [lata]	615	
Dane mechaniczne		
Waga [g]	40,3	
Obudowa	Obudowa gwintowana	
Wymiary [mm]	M12 x 1 / L = 74	
Opis gwintu	M12 x 1	
Materiał	mosiądz pokryty białym brązem	
Materiał soczewki	PMMA	
Wyświetlacze / elementy robocze		
Wyświetlacz	Stan wyjścia	1 x LED, kolor żółty
	działanie	1 x LED, kolor zielony
	Funkcja	1 x LED, kolor czerwony
Akcesoria		
Dostarczane elementy	nakrętki zabezpieczające: 2 x śrubokręt	
Uwagi		
Sztuk w opakowaniu	1 szt.	
Połączenie elektryczne		
Konektor: 1 x M12; kodowanie: A		

Podłączenie



2 Wyjście diagnostyczne

diagramy i wykresy

wykras wzmacnienia

