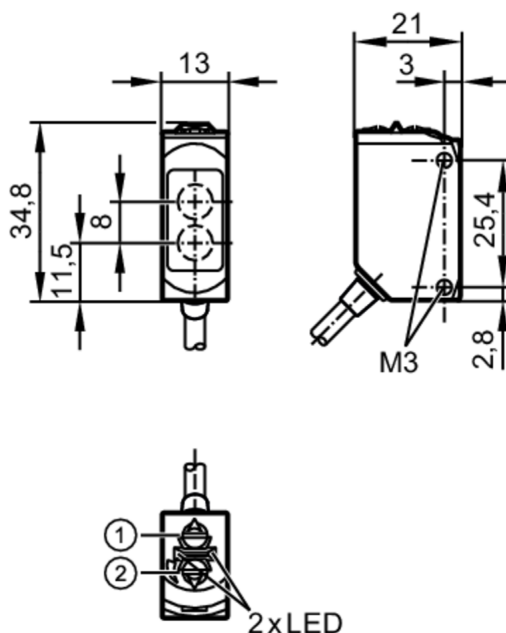


O6P304



Czujnik refleksyjny

O6P-FNKG



- 1 przełącznik funkcji wyjściowej
- 1 potencjometr czułości
- Odbiornik w górnej soczewce
- Nadajnik w dolnej soczewce



Cechy produktu

Rodzaj światła	światło czerwone
Obudowa	prostokąt

Aplikacja

Konstrukcja	Filtr polaryzacyjny
Zasada działania	Czujnik refleksyjny

Dane elektryczne

Napięcie zasilania [V]	10...30 DC
Pobór prądu [mA]	12; ((24 V))
Klasa ochrony	III
Zabezpieczenie przed odwrotną polaryzacją	tak
Rodzaj światła	światło czerwone
Długość fali [nm]	633

O6P304



Czujnik refleksyjny

O6P-FNKG

Wyjścia		
Wykonanie elektryczne	NPN	
Funkcja wyjścia	tryb światło-włącz/ciemno-włącz; (wybierany)	
Maks. spadek napięcia wyjścia przełączającego DC [V]	2,5	
Prąd obciążenia wyjścia przełączającego DC [mA]	100	
Częstotliwość przełączania DC [Hz]	1000	
Zabezpieczenie przed zwarcieniem	tak	
Typ zabezpieczenia przed zwarcieniem	impulsowe	
Strefa działania		
Zasięg w odniesieniu do odbłyśnika pryzmatycznego [m]	0,05...5; (Odbłyśnik Ø 80 E20005)	
Regulowany zasięg	tak	
Maks. średnica plamki światła [mm]	150	
Rozmiary plamki świetlnej odnoszą się do	dla maksymalnego zasięgu	
Filtr polaryzacyjny: dostępny	tak	
Warunki pracy		
Temperatura otoczenia [°C]	-25...80	
Ochrona	IP 65; IP 67; IP 68; IP 69K	
Testy / dopuszczenia		
EMC	EN 60947-5-2	
MTTF [lata]	908	
Dopuszczenie UL	Dopuszczenie UL numer E003	
Dane mechaniczne		
Waga [g]	81,2	
Obudowa	prostokątnościan	
Materiał	obudowa: stal nierdzewna (1.4404 / 316L); sztuczne tworzywo: PPSU; uszczelnienie: EPDM	
Materiał soczewki	PMMA	
Umieszczenie soczewki	soczewki z boku	
Wyświetlacze / elementy robocze		
Wyświetlacz	Stan wyjścia	1 x LED, kolor żółty
	działanie	1 x LED, kolor zielony
Uwagi		
Uwagi	Napięcie eksploatacji "supply class 2" zgodnie z cULus	
Sztuk w opakowaniu	1 szt.	

O6P304



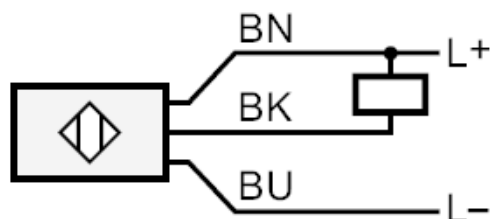
Czujnik refleksyjny

O6P-FNKG

Połączenie elektryczne

Przewód: 2 m, PVC; 3 x 0,25 mm²

Podłączenie

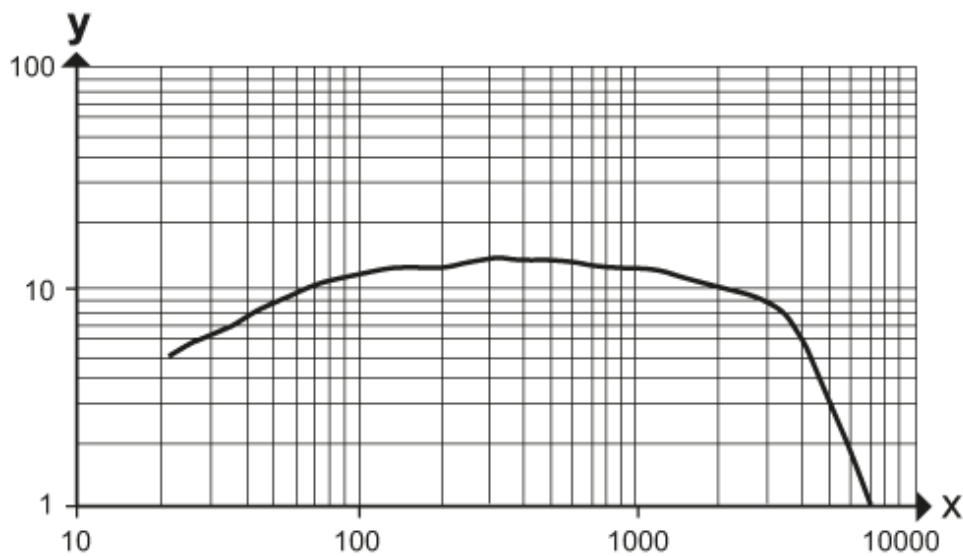


Kolory żył :

BN = brązowy
BK = czarny
BU = niebieski

diagramy i wykresy

wykres wzmocnienia



x: Odległość [mm]

y: przekroczony współczynnik wzmocnienia gain factor