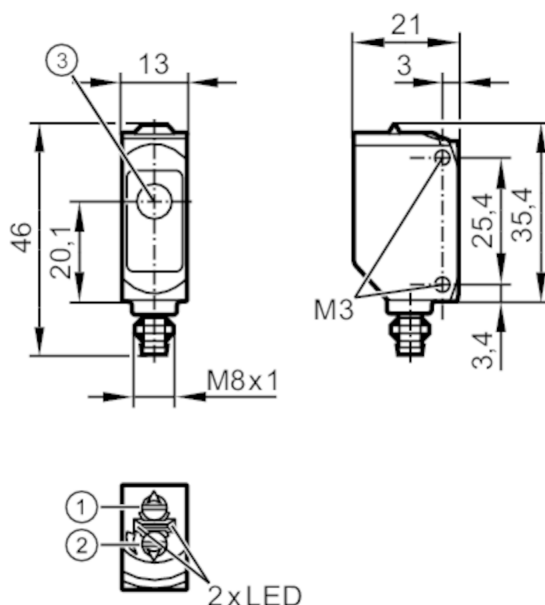




## Czujnik typu bramka - odbiornik

O6EIFNKG/AS/4P



- 1: przełącznik funkcji wyjściowej  
 2: potencjometr czułości  
 3: Obiektów



## Cechy produktu

Rodzaj światła	podczerwień
Obudowa	prostokątnej

## Aplikacja

Zasada działania	Bramka świetlna
------------------	-----------------

## Dane elektryczne

Napięcie zasilania	[V]	10...30 DC
Pobór prądu	[mA]	7; ((24 V))
Klasa ochrony		III
Zabezpieczenie przed odwrotną polaryzacją		tak
Rodzaj światła		podczerwień
Długość fali	[nm]	850

# O6E216



## Czujnik typu bramka - odbiornik

O6EIFNKG/AS/4P

Wyjścia		
Wykonanie elektryczne	NPN	
Funkcja wyjścia	tryb światło-włącz/ciemno-włącz; (wybierany)	
Maks. spadek napięcia wyjścia przełączającego DC [V]	2,5	
Prąd obciążenia wyjścia przełączającego DC [mA]	100	
Częstotliwość przełączania DC [Hz]	1000	
Zabezpieczenie przed zwarciami	tak	
Typ zabezpieczenia przed zwarciami	impulsowe	
Strefa działania		
Nadajnik / odbiornik	odbiornik	
Zasięg [m]	< 15	
Regulowany zasięg	tak	
Warunki pracy		
Temperatura otoczenia [°C]	-25...60	
Ochrona	IP 65; IP 67	
Testy / dopuszczenia		
EMC	EN 60947-5-2	
MTTF [lata]	956	
Dopuszczenie UL	Dopuszczenie UL numer	E001
Dane mechaniczne		
Waga [g]	19,5	
Obudowa	prostokątny	
Wymiary [mm]	46 x 13 x 21	
Materiał	obudowa: ABS; PPSU	
Materiał soczewki	PMMA	
Umieszczenie soczewki	soczewki z boku	
Materiał uszczelnienia	EPDM	
Moment dokręcający [Nm]	0,5	
Wyświetlacze / elementy robocze		
Wyświetlacz	Stan wyjścia	1 x LED, kolor żółty
	działanie	1 x LED, kolor zielony
Uwagi		
Uwagi	Napięcie eksploatacji "supply class 2" zgodnie z cULus	
Sztuk w opakowaniu	1 szt.	
Połączenie elektryczne		
Konektor: 1 x M8; kodowanie: A; Nakrętka: metal, Pokrywany; uszczelnienie: EPDM		

# O6E216

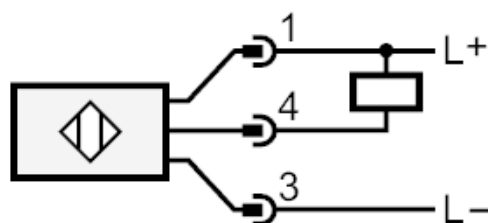


## Czujnik typu bramka - odbiornik

O6EIFNKG/ASJ4P



### Podłączenie



### diagramy i wykresy

wykres wzmacnienia

