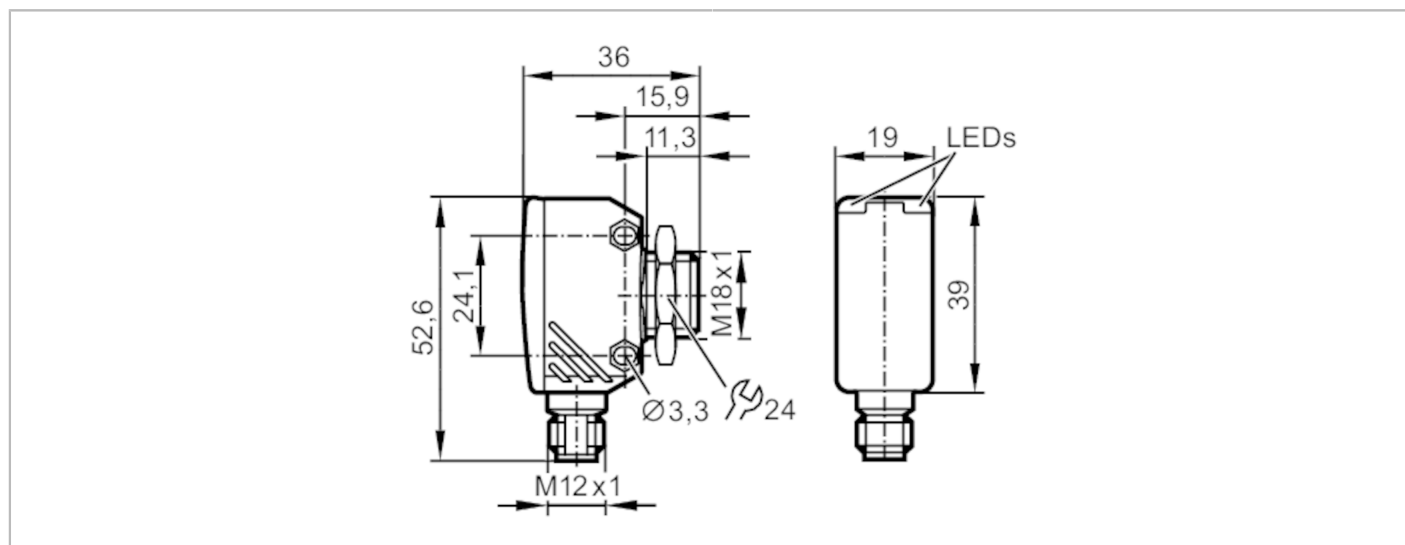




Czujnik refleksyjny

OGP-HNKG/US/CUBE



Cechy produktu

Rodzaj światła	światło czerwone
Obudowa	prostopadłościan

Aplikacja

Konstrukcja	Filtr polaryzacyjny
Zasada działania	Czujnik refleksyjny

Dane elektryczne

Napięcie zasilania	[V]	10...30 DC
Pobór prądu	[mA]	21
Klasa ochrony		III
Zabezpieczenie przed odwrotną polaryzacją		tak
Rodzaj światła		światło czerwone
Długość fali	[nm]	662

Wyjścia

Wykonanie elektryczne		NPN
Funkcja wyjścia		tryb światło-włącz
Maks. spadek napięcia wyjścia przełączającego DC	[V]	2,5
Prąd obciążenia wyjścia przełączającego DC	[mA]	200
Częstotliwość przełączania DC	[Hz]	1000
Zabezpieczenie przed zwarciami		tak
Typ zabezpieczenia przed zwarciami		impulsowe
Zabezpieczenie przed przeciążeniem		tak



Czujnik refleksyjny

OGP-HNKG/US/CUBE

Strefa działania		
Zasięg w odniesieniu do odbłyśnika pryzmatycznego [m]	0,1...4; (Odbłyśnik Ø 80 E20005)	
Regulowany zasięg	nie	
Maks. średnica plamki światła [mm]	160	
Rozmiary plamki światłnej odnoszą się do	dla maksymalnego zasięgu	
Filtr polaryzacyjny: dostępny	tak	
Interfejsy		
Interfejs komunikacyjny	IO-Link	
Typ transmisji	COM2 (38,4 kBaud)	
IO-Link Revision	1.1	
Norma SDCI	IEC 61131-9	
Profil	Smart Sensor: Device Identification; Device Diagnosis; Teach Channel; Switching Channel	
SIO tryb	tak	
Wymagany typ portu master	A	
Min.czas cyklu procesu [ms]	2,5	
Dane procesowe IO-Link (cykliczne)	Funkcja status urządzenia	długość bajtu 4
	informacje o przełączaniu binarnym	1
	nazwa przypisana do aplikacji; licznik godzin pracy; licznik cykli przełączania	
Funkcje IO-Link (acykliczne)	Typ działania	DeviceID
	domyślnie	1146
Obsługiwane DeviceID	Więcej informacji można znaleźć w pliku PDF IODD w sekcji „Pliki do pobrania”	
Uwaga		
Warunki pracy		
Temperatura otoczenia [°C]	-25...60	
Temperatura składowania [°C]	-40...60	
Ochrona	IP 65; IP 67	
Testy / dopuszczenia		
EMC	EN 60947-5-2	
MTTF [lata]	905	
Dopuszczenie UL	Ta	-25...60 °C
	Typ obudowy	Type 1
	Zasilanie	Class 2
	Numer UL	E174191
Dane mechaniczne		
Waga [g]	60	
Obudowa	prostokątna	
Wymiary [mm]	52,6 x 19,1 x 36,1	
Materiał	cynk odlewany ciśnieniowo; PEI	
Materiał soczewki	PMMA	
Umieszczenie soczewki	soczewki z boku	
Wyświetlacze / elementy robocze		
Wyświetlacz	Stan wyjścia	1 x LED, kolor żółty
	działanie	1 x LED, kolor zielony

OGP283



Czujnik refleksyjny

OGP-HNKG/US/CUBE

Akcesoria

Dostarczane elementy nakrętka zabezpieczająca: 1 x

Uwagi

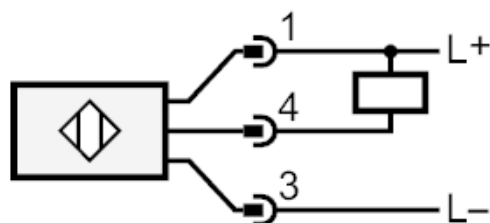
Sztuk w opakowaniu 1 szt.

Połączenie elektryczne

Konektor: 1 x M12; kodowanie: A



Podłączenie



4

Wyjście / IO-Link



diagramy i wykresy

wykres wzmacnienia

