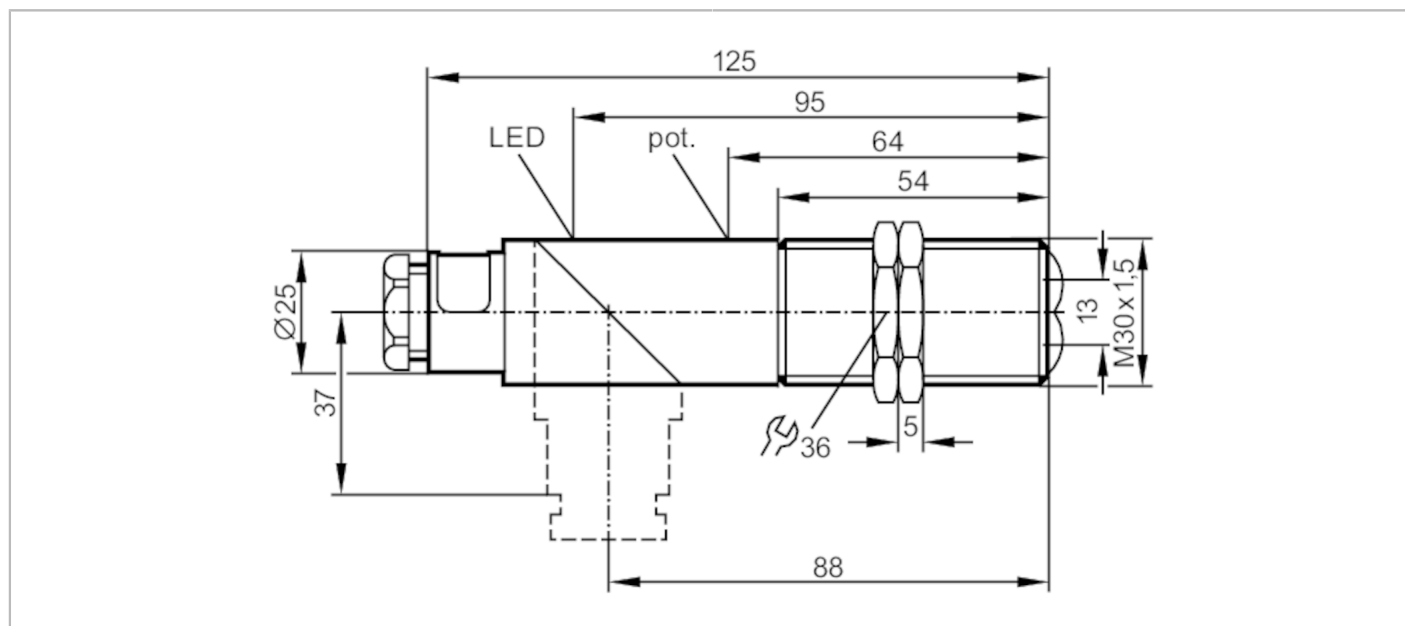




Czujnik dyfuzyjny

OIT-FPKG



Cechy produktu

Rodzaj światła	podczerwień
Obudowa	Obudowa gwintowana

Aplikacja

Zasada działania	Czujnik dyfuzyjny
------------------	-------------------

Dane elektryczne

Napięcie zasilania	[V]	10...55 DC
Pobór prądu	[mA]	30; ((24 V))
Klasa ochrony		II
Zabezpieczenie przed odwrotną polaryzacją		tak
Rodzaj światła		podczerwień
Długość fali	[nm]	880

Wyjścia

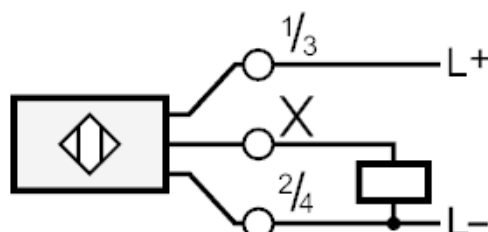
Wykonanie elektryczne		PNP
Funkcja wyjścia		tryb światło-włącz/ciemno-włącz; (programowalny)
Maks. spadek napięcia wyjścia przełączającego DC	[V]	2,5
Prąd obciążenia wyjścia przełączającego DC	[mA]	250
Częstotliwość przełączania DC	[Hz]	100
Zabezpieczenie przed zwarciami		tak
Typ zabezpieczenia przed zwarciami		impulsowe
Zabezpieczenie przed przeciążeniem		tak



Czujnik dyfuzyjny

OIT-FPKG

Strefa działania		
Zasięg [mm]	3...700; (biały papier 200 x 200 mm)	
Regulowany zasięg	tak	
Maks. średnica plamki światła [mm]	122	
Rozmiary plamki świetlnej odnoszą się do	dla maksymalnego zasięgu	
Warunki pracy		
Temperatura otoczenia [°C]	-25...80	
Ochrona	IP 65	
Testy / dopuszczenia		
EMC	EN 60947-5-2	
	EN 55011	klasa B
MTTF [lata]	659	
Dane mechaniczne		
Waga [g]	125,5	
Obudowa	Obudowa gwintowana	
Wymiary [mm]	M30 x 1,5 / L = 125	
Opis gwintu	M30 x 1,5	
Materiał	PBT; PPO modyfikowany	
Materiał soczewki	PMMA	
Wyświetlacze / elementy robocze		
Wyświetlacz	Stan wyjścia	1 x LED, kolor żółty
Akcesoria		
Dostarczane elementy	nakrętki zabezpieczające: 2 x śrubokręt	
Uwagi		
Sztuk w opakowaniu	1 szt.	
Połączenie elektryczne		
zaciski: ...1,5 mm ² ; Osłona przewodu: Ø 7...13 mm; Dławiak kablowy: M20 X 1,5		
Podłączenie		





diagramy i wykresy

wykres wzmocnienia

