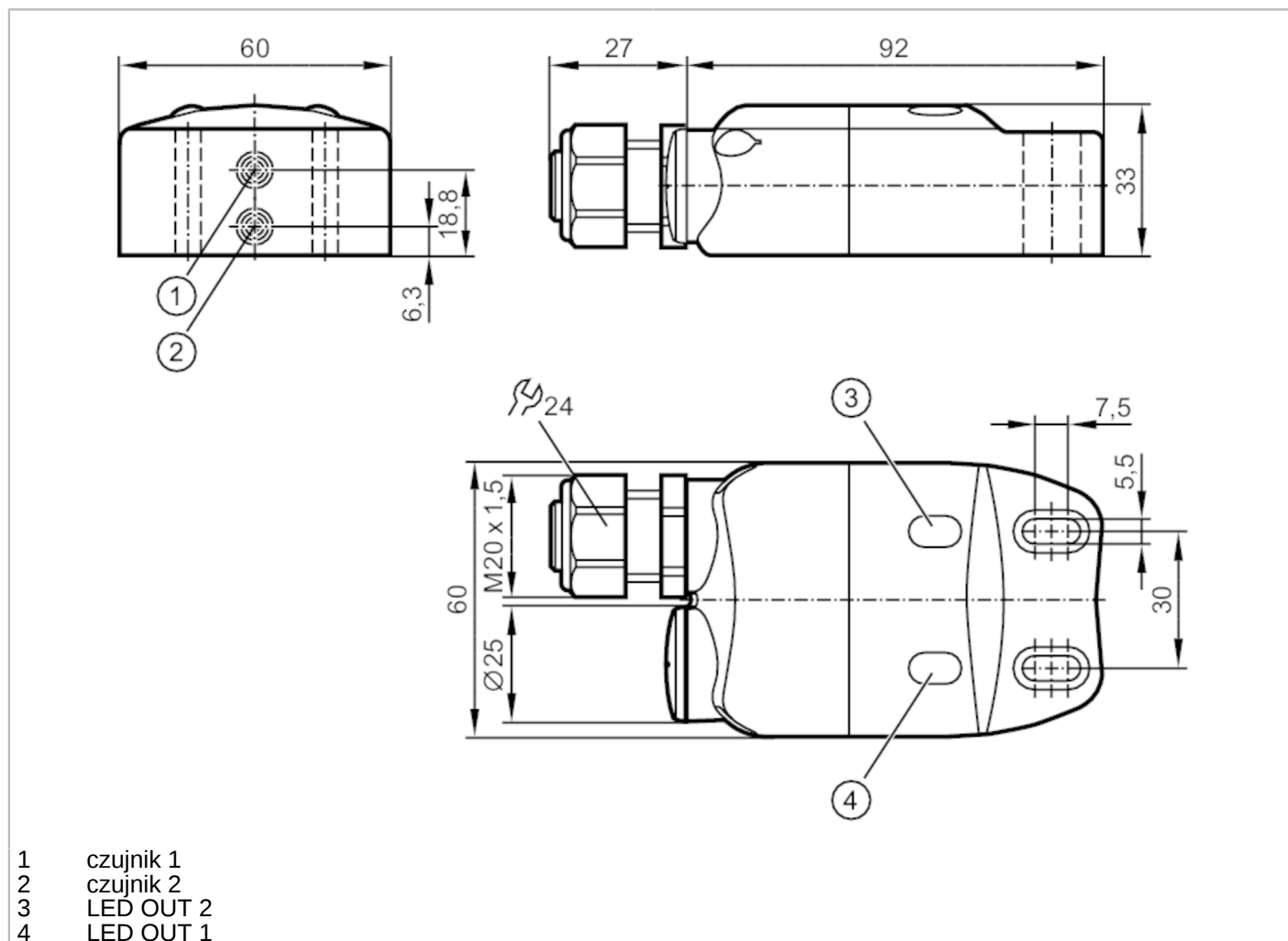


# NN506A



## Czujnik indukcyjny

INE2004DN/1D/1G/2G



### Cechy produktu

Funkcja wyjścia	2 x normalnie zamknięte
Strefa działania [mm]	4
Obudowa	prostokątny
Wymiary [mm]	33 x 60 x 119

### Dane elektryczne



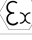
Podłączenie do wzmacniacza	tak
Wzmacniacz przełączający	podłączenie do certyfikowanych obwodów iskrobezpiecznych o wartościach maksymalnych: $U = 15 \text{ V} / I = 50 \text{ mA} / P = 120 \text{ mW}$
Napięcie zasilania [V]	8,2 DC; (1k $\Omega$ )
Napięcie zasilania DC [V]	7,5...15; (przy użytkowaniu poza strefą EX)
Pobór prądu [mA]	< 1; (tłumiony; przewodzący: > 2,1)
Klasa ochrony	III
Podłączenie aktuatora	podłączenie do certyfikowanych obwodów iskrobezpiecznych zaworów elektromagnetycznych o wartościach maksymalnych: $U = 28 \text{ V} / I = 250 \text{ mA} / P = 750 \text{ mW}$ (bis 40 °C) / $P = 650 \text{ mW}$ (bis 70 °C); (W przypadku stosowania w atmosferze gazowej (grupa II) dopuszczalne są następujące maksymalne wartości: $U = 28 \text{ V} / P = 1,1 \text{ W}$ ; Wartości te nie mogą zostać przekroczone.)

# NN506A



## Czujnik indukcyjny

INE2004DN/1D/1G/2G

Wyjścia		
Funkcja wyjścia	2 x normalnie zamknięte	
Częstotliwość przełączania DC [Hz]	500	
Zabezpieczenie przed przeciążeniem	tak	
Strefa działania		
Strefa działania [mm]	4	
Realny zasięg działania Sr [mm]	4 ± 10 %	
Gwarantowany zasięg działania [mm]	0...3,25	
Dokładność / odchylenie		
Współczynnik korekcji	stal: 1 / stal kwasoodporna: 0,7 / mosiądz: 0,5 / aluminium: 0,4 / miedź: 0,3	
Histereza [% z Sr]	1...15	
Dryft punktu przełączania [% z Sr]	-10...10	
Warunki pracy		
Temperatura otoczenia [°C]	-25...70	
Ochrona	IP 65; IP 67	
Testy / dopuszczenia		
Dopuszczenie	BVS 14 ATEX E 005 X; IECEx BVS 14.0005X	
Oznaczenie ATEX	 II 1G Ex ia IIB T4 Ga Ta: -25...70 °C	
	 II 2G Ex ia IIC T4 Gb Ta: -25...70 °C	
	 II 1D Ex ia IIIB T135 °C Da Ta: -25...70 °C	
EMC	EN 60947-5-6	
Odporność na wibracje	10...55 Hz (1 mm)	
Odporność na wstrząsy	30 g (11 ms)	
Klasyfikacja bezpieczeństwa		
Maks. pojemność wewnętrzna [nF]	60; (dla obwodu iskrobezpiecznego)	
Maks. indukcyjność wewnętrzna [µH]	130; (dla obwodu iskrobezpiecznego)	
Dane mechaniczne		
Waga [g]	176,5	
Obudowa	prostokątny	
Montaż	montaż niezabudowany	
Wymiary [mm]	33 x 60 x 119	
Materiał	obudowa: PA	
Wyświetlacze / elementy robocze		
Wyświetlacz	Stan wyjścia	2 x LED, kolor żółty
Akcesoria		
Dostarczane elementy	śruba imbusowa: 2 x M5 x 16 śruba imbusowa: 2 x M3 x 25	

# NN506A



## Czujnik indukcyjny

INE2004DN/1D/1G/2G

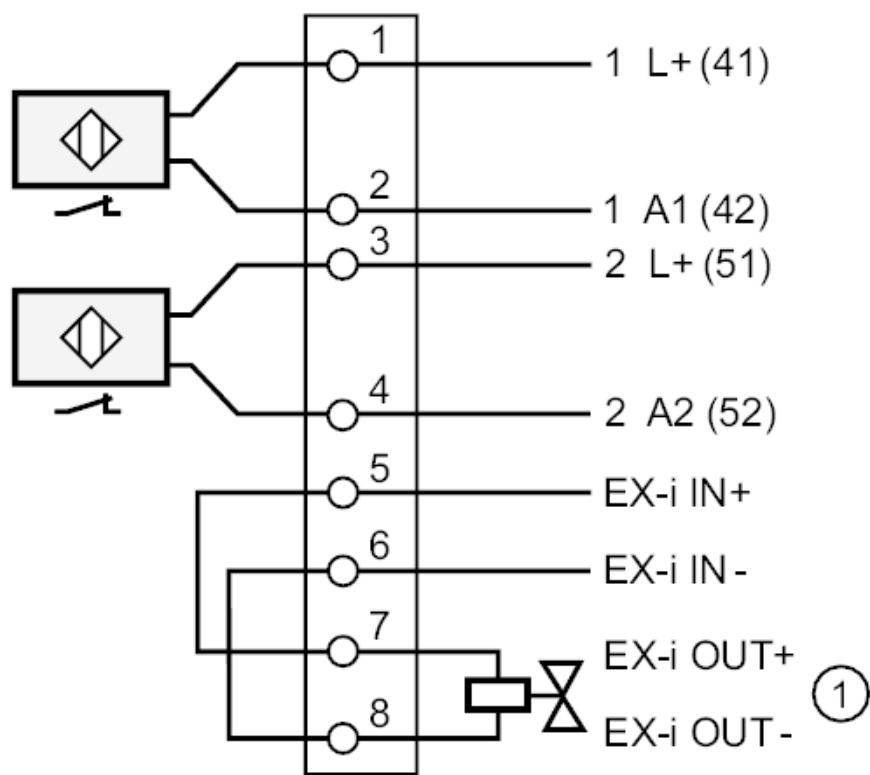
### Uwagi

Uwagi	Urządzenie nie jest zatwierdzone do zastosowań w strefach bezpieczeństwa ludzi.
Sztuk w opakowaniu	1 szt.

### Połączenie elektryczne

złącza zaciskowe w komorze zaciskowej: ...2,5 mm<sup>2</sup>; Dławiak kablowy: M20 X 1,5

### Podłączenie



1                      wyjście do podłączenia cewki zaworu