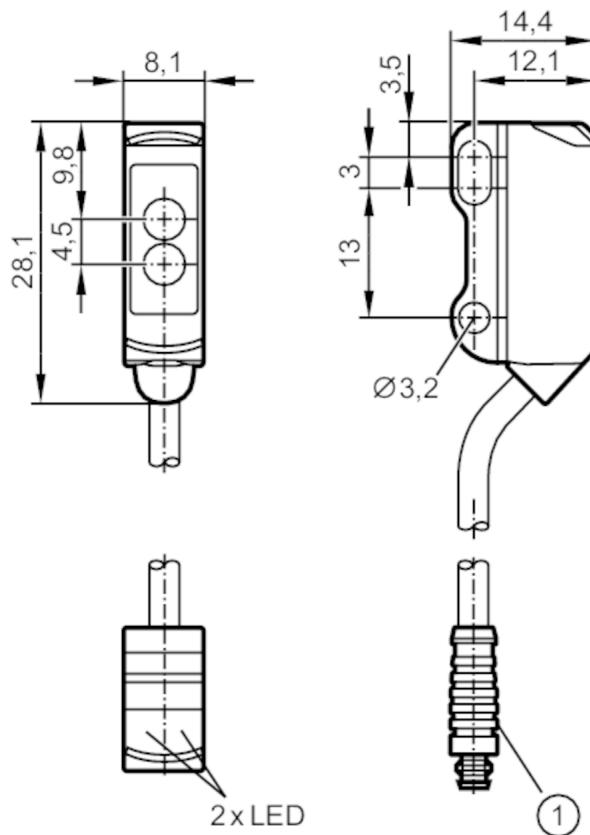


O8T205



Czujnik dyfuzyjny

O8T-HNKG/0,30M/AS/4P



1

Odbiornik w górnej soczewce
Nadajnik w dolnej soczewce
ilustracja (przykład)



Cechy produktu

Rodzaj światła	światło czerwone
Obudowa	prostopadłościan

Aplikacja

Zasada działania	Czujnik dyfuzyjny
------------------	-------------------

Dane elektryczne

Napięcie zasilania [V]	10...30 DC
Pobór prądu [mA]	20; ((24 V))
Klasa ochrony	III
Zabezpieczenie przed odwrotną polaryzacją	tak
Rodzaj światła	światło czerwone
Długość fali [nm]	633

O8T205



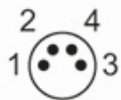
Czujnik dyfuzyjny

O8T-HNKG/0,30M/AS/4P

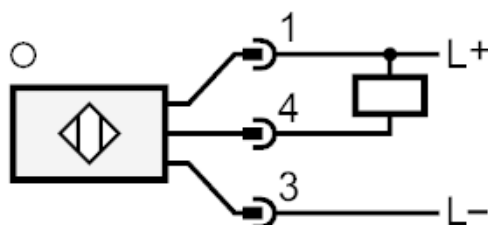
Wyjścia		
Wykonanie elektryczne		NPN
Funkcja wyjścia		tryb światło-włącz
Maks. spadek napięcia wyjścia przełączającego DC [V]		2,5
Prąd obciążenia wyjścia przełączającego DC [mA]		100
Częstotliwość przełączania DC [Hz]		1000
Zabezpieczenie przed zwarciami		tak
Typ zabezpieczenia przed zwarciami		impulsowe
Strefa działania		
Zasięg [mm]		0...180; (biały papier 200 x 200 mm)
Maks. średnica plamki światła [mm]		18
Rozmiary plamki światłnej odnoszą się do		dla maksymalnego zasięgu
Warunki pracy		
Temperatura otoczenia [°C]		-25...60
Ochrona		IP 65; IP 67
Testy / dopuszczenia		
EMC		EN 60947-5-2
MTTF [lata]		1067
Dopuszczenie UL	Ta	-25...60 °C
	Typ obudowy	Type 1
	Zasilanie	Limited Voltage/Current
	Dopuszczenie UL numer	E015
	Numer UL	E174191
Dane mechaniczne		
Waga [g]		23
Obudowa		prostokątnościan
Wymiary [mm]		28,1 x 8,1 x 14,4
Materiał		obudowa: ABS; stal nierdzewna (1.4404 / 316L)
Materiał soczewki		PMMA
Umieszczenie soczewki		soczewki z boku
Wyświetlacze / elementy robocze		
Wyświetlacz	Stan wyjścia	1 x LED, kolor żółty
	działanie	1 x LED, kolor zielony
Uwagi		
Sztuk w opakowaniu		1 szt.
Połączenie elektryczne		
Przewód: 0,3 m, PVC, czarny, Ø 2,9 mm; 3 x 0,08 mm ²		
Konektor: 1 x M8; kodowanie: A		

Czujnik dyfuzyjny

O8T-HNKG/0,30M/AS/4P

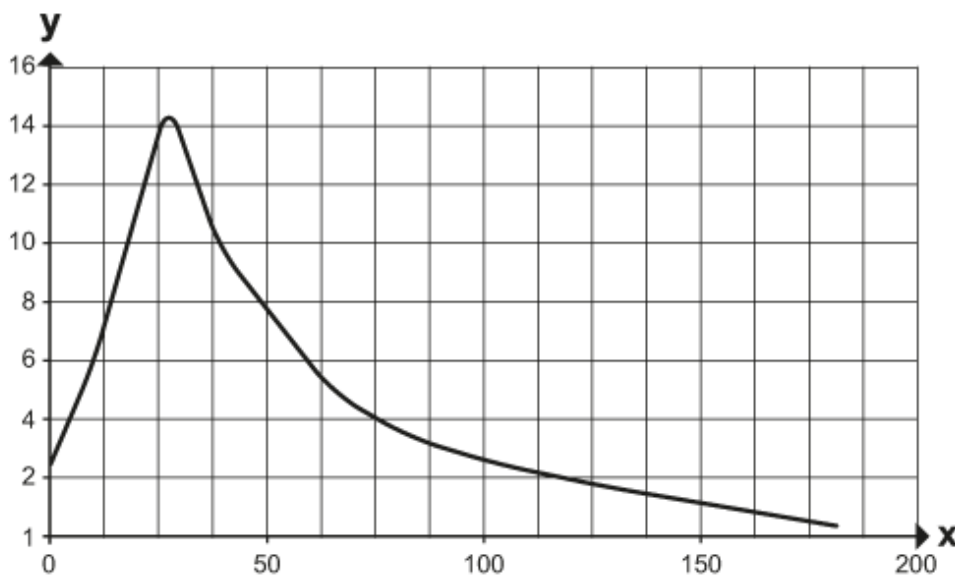


Podłączenie



diagramy i wykresy

wykres wzmocnienia



x: Odległość [mm]

y: przekroczony współczynnik wzmocnienia gain factor