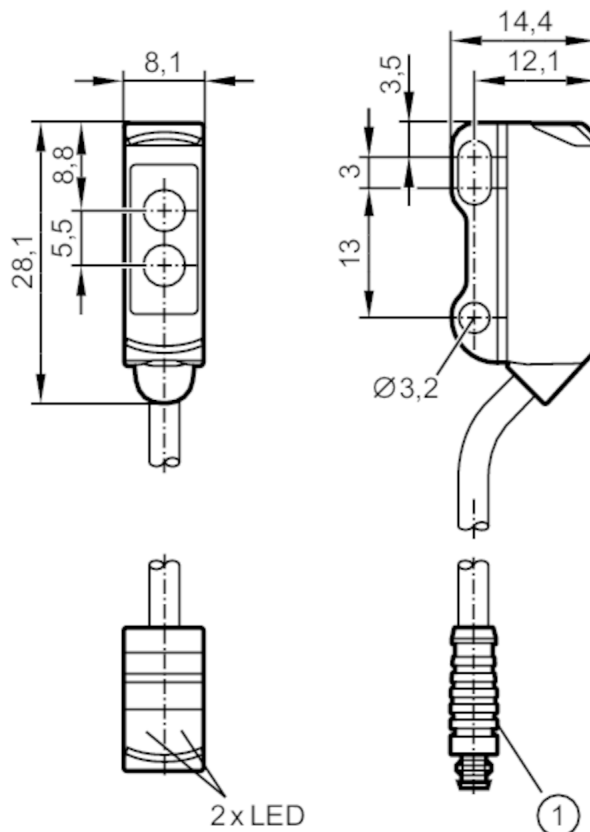


# O8H215



## Czujnik dyfuzyjny z tłumieniem tła

O8H-HNKG/0,30M/AS/3P



- 1: ilustracja (przykład)  
Odbiornik w górnej soczewce  
Nadajnik w dolnej soczewce



### Cechy produktu

Rodzaj światła	światło czerwone
Obudowa	prostopadłościan

### Aplikacja

Konstrukcja	Tłumienie tła
Zasada działania	Czujnik dyfuzyjny

### Dane elektryczne

Napięcie zasilania [V]	10...30 DC
Pobór prądu [mA]	20; ((24 V))
Klasa ochrony	III
Zabezpieczenie przed odwrotną polaryzacją	tak
Rodzaj światła	światło czerwone
Długość fali [nm]	633

# O8H215



## Czujnik dyfuzyjny z tłumieniem tła

O8H-HNKG/0,30M/AS/3P

Wyjścia		
Wykonanie elektryczne		NPN
Funkcja wyjścia		tryb światło-włącz
Maks. spadek napięcia wyjścia przełączającego DC [V]		2,5
Prąd obciążenia wyjścia przełączającego DC [mA]		100
Częstotliwość przełączania DC [Hz]		1000
Zabezpieczenie przed zwarciami		tak
Typ zabezpieczenia przed zwarciami		impulsowe
Strefa działania		
Zasięg [mm]		1...50; (biały papier 200 x 200 mm)
Zasięg dla obiektu białego (90% reemisji) [mm]		1...50
Zasięg dla obiektu szarego (18% reemisji) [mm]		3...50
Zasięg dla obiektu czarnego (6% reemisji) [mm]		5...50
Regulowany zasięg		nie
Maks. średnica plamki światła [mm]		4
Rozmiary plamki świetlnej odnoszą się do		dla maksymalnego zasięgu
Tłumienie tła: dostępne		tak
Warunki pracy		
Temperatura otoczenia [°C]		-25...60
Ochrona		IP 65; IP 67
Testy / dopuszczenia		
EMC		EN 60947-5-2
MTTF [lata]		757
Dopuszczenie UL	Ta	-25...60 °C
	Typ obudowy	Type 1
	Zasilanie	Limited Voltage/Current
	Dopuszczenie UL numer	E015
	Numer UL	E174191
Dane mechaniczne		
Waga [g]		23
Obudowa		prostokątnościan
Wymiary [mm]		28,1 x 8,1 x 14,4
Materiał		obudowa: ABS; stal nierdzewna (1.4404 / 316L)
Materiał soczewki		PMMA
Umieszczenie soczewki		soczewki z boku
Wyświetlacze / elementy robocze		
Wyświetlacz	Stan wyjścia	1 x LED, kolor żółty
	działanie	1 x LED, kolor zielony

# O8H215



## Czujnik dyfuzyjny z tłumieniem tła

O8H-HNKG/0,30M/AS/3P

### Uwagi

Sztuk w opakowaniu

1 szt.

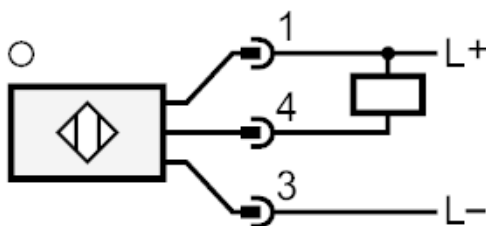
### Połączenie elektryczne

Przewód: 0,3 m, PVC; 3 x 0,08 mm<sup>2</sup>

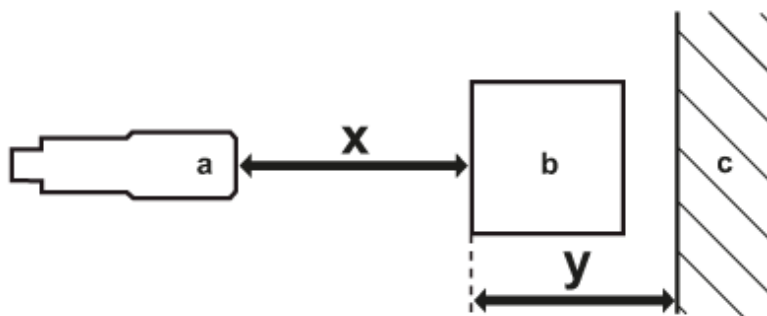
Konektor: 1 x M8; kodowanie: A



### Podłączenie



### diagramy i wykresy



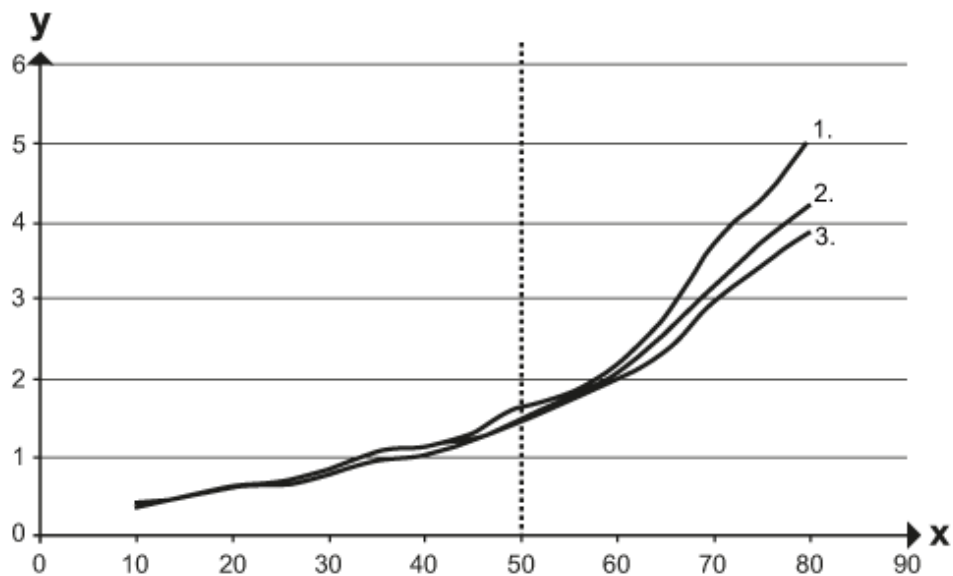
- a: czujnik
- b: obiekt
- c: tło
- x: odległości czujnik/obiekt [mm]
- y: min. odległość obiekt/tło [mm]



## Czujnik dyfuzyjny z tłumieniem tła

O8H-HNKG/0,30M/AS/3P

Wykres dokładności



x: odległości czujnik/objekt [mm]

y: min. odległość obiekt/tło [mm]

1 = obiekt czarny (6 % reemisji) , tło (białe 90 % reemisji)

2 = obiekt szary (18% reemisji) , tło (białe 90 % reemisji)

3 = obiekt biały (90% reemisji) , tło (białe 90 % reemisji)