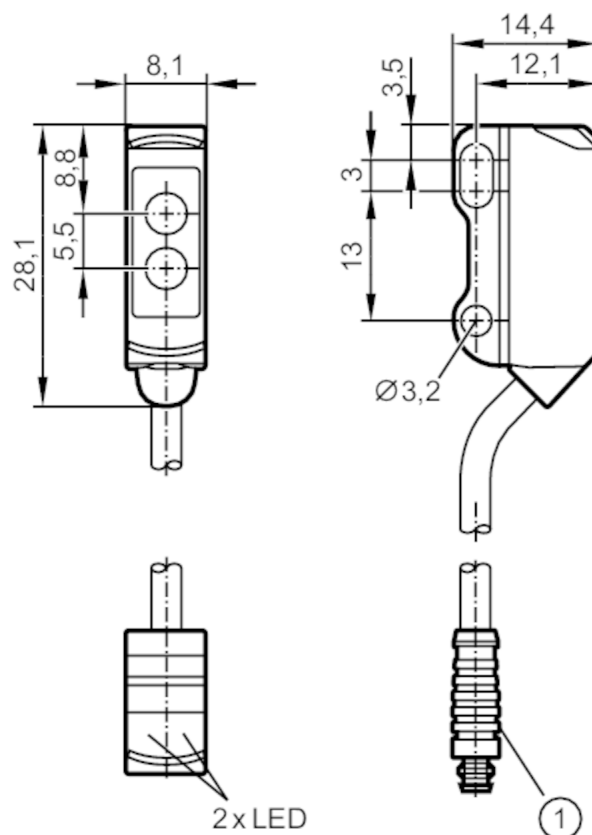


O8H203



Czujnik dyfuzyjny z tłumieniem tła

O8H-HNKG/0,30M/AS/3P



- 1: ilustracja (przykład)
Odbiornik w górnej soczewce
Nadajnik w dolnej soczewce



Cechy produktu

Rodzaj światła	światło czerwone
Obudowa	prostokątny

Aplikacja

Konstrukcja	Tłumienie tła
Zasada działania	Czujnik dyfuzyjny

Dane elektryczne

Napięcie zasilania [V]	10...30 DC
Pobór prądu [mA]	20; ((24 V))
Klasa ochrony	III
Zabezpieczenie przed odwrotną polaryzacją	tak
Rodzaj światła	światło czerwone
Długość fali [nm]	633



Czujnik dyfuzyjny z tłumieniem tła

O8H-HNKG/0,30M/AS/3P

Wyjścia		
Wykonanie elektryczne	NPN	
Funkcja wyjścia	tryb światło-włącz	
Maks. spadek napięcia wyjścia przełączającego DC [V]	2,5	
Prąd obciążenia wyjścia przełączającego DC [mA]	100	
Częstotliwość przełączania DC [Hz]	1000	
Zabezpieczenie przed zwarciami	tak	
Typ zabezpieczenia przed zwarciami	impulsowe	
Strefa działania		
Zasięg [mm]	3...15; (biały papier 200 x 200 mm)	
Zasięg dla obiektu białego (90% reemisji) [mm]	3...15	
Zasięg dla obiektu szarego (18% reemisji) [mm]	5...15	
Zasięg dla obiektu czarnego (6% reemisji) [mm]	5...15	
Regulowany zasięg	nie	
Maks. średnica plamki światła [mm]	4	
Rozmiary plamki świetlnej odnoszą się do	dla maksymalnego zasięgu	
Tłumienie tła: dostępne	tak	
Warunki pracy		
Temperatura otoczenia [°C]	-25...60	
Ochrona	IP 65; IP 67	
Testy / dopuszczenia		
EMC	EN 60947-5-2	
MTTF [lata]	757	
Dopuszczenie UL	Ta	-25...60 °C
	Typ obudowy	Type 1
	Zasilanie	Limited Voltage/Current
	Dopuszczenie UL numer	E015
	Numer UL	E174191
Dane mechaniczne		
Waga [g]	22,7	
Obudowa	prostokątnościan	
Wymiary [mm]	28,1 x 8,1 x 14,4	
Materiał	obudowa: ABS; stal nierdzewna (1.4404 / 316L)	
Materiał soczewki	PMMA	
Umieszczenie soczewki	soczewki z boku	
Wyświetlacze / elementy robocze		
Wyświetlacz	Stan wyjścia	1 x LED, kolor żółty
	działanie	1 x LED, kolor zielony

O8H203



Czujnik dyfuzyjny z tłumieniem tła

O8H-HNKG/0,30M/AS/3P

Uwagi

Sztuk w opakowaniu

1 szt.

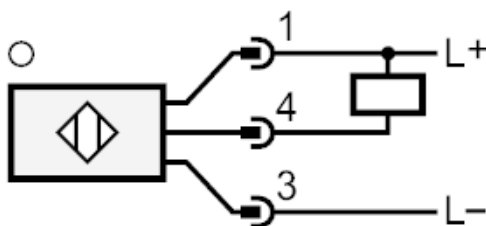
Połączenie elektryczne

Przewód: 0,3 m, PVC; 3 x 0,08 mm²

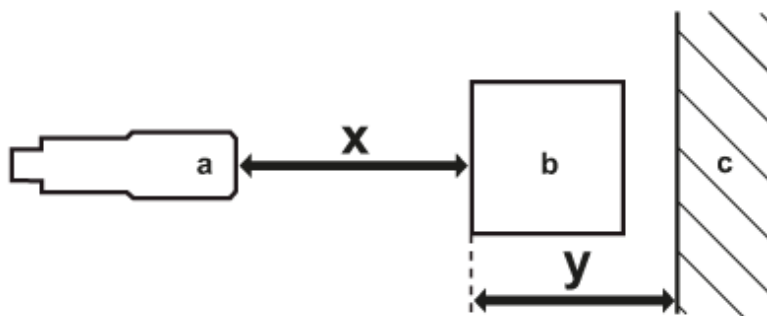
Konektor: 1 x M8; kodowanie: A



Podłączenie



diagramy i wykresy



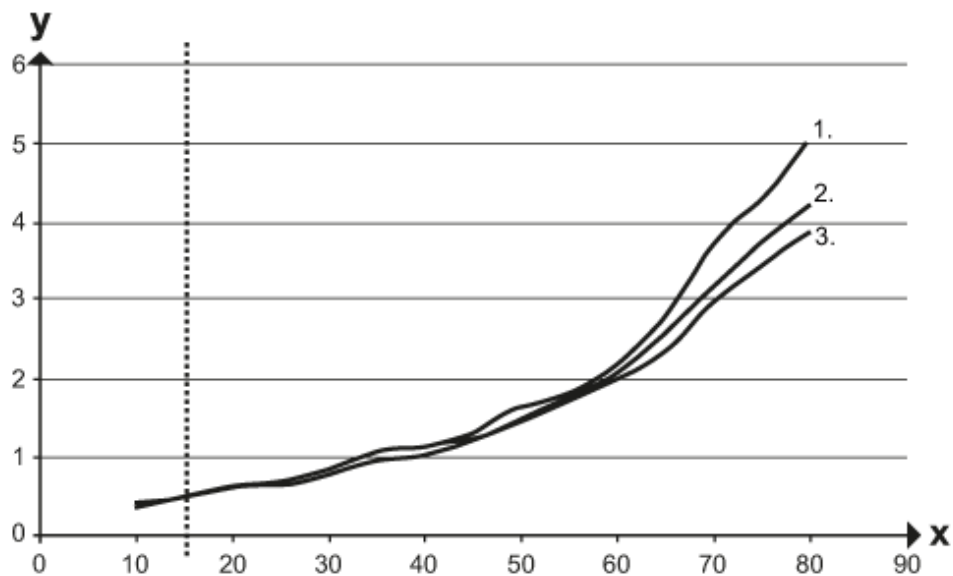
- a: czujnik
- b: obiekt
- c: tło
- x: odległości czujnik/obiekt [mm]
- y: min. odległość obiekt/tło [mm]



Czujnik dyfuzyjny z tłumieniem tła

O8H-HNKG/0,30M/AS/3P

Wykres dokładności



x: odległości czujnik/objekt [mm]

y: min. odległość obiekt/tło [mm]

1 = obiekt czarny (6 % reemisji) , tło (białe 90 % reemisji)

2 = obiekt szary (18% reemisji) , tło (białe 90 % reemisji)

3 = obiekt biały (90% reemisji) , tło (białe 90 % reemisji)