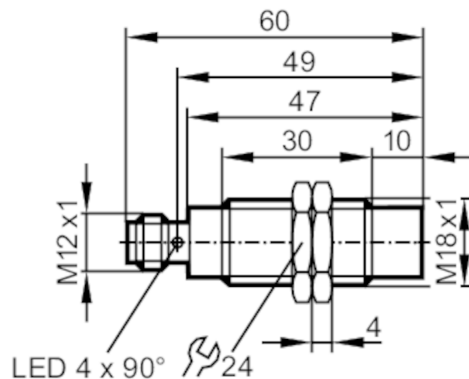




Czujnik indukcyjny AS-i

IGK2012-ASI /M/US-104



Cechy produktu	
Wykonanie elektryczne	AS-i
Strefa działania [mm]	12
Obudowa	Obudowa gwintowana
Wymiary [mm]	M18 x 1 / L = 60
Aplikacja	
Konstrukcja	styki pozłacane
Aplikacja	Do zastosowań w automatyce przemysłowej odporna na działanie chłodziw i smarów
Dane elektryczne	
Napięcie zasilania [V]	26,5...31,6 DC
Pobór prądu [mA]	< 30
Klasa ochrony	III
Zabezpieczenie przed odwrotną polaryzacją	tak
Maks. czas rozruchu [ms]	1000
Wyjścia	
Wykonanie elektryczne	AS-i
Częstotliwość przełączania DC [Hz]	100
Strefa działania	
Strefa działania [mm]	12
Realny zasięg działania Sr [mm]	12 ± 10 %
Gwarantowany zasięg działania [mm]	0...9,7
Dokładność / odchylenie	
Współczynnik korekcji	stal: 1 / stal kwasoodporna: 0,7 / mosiądz: 0,5 / aluminium: 0,45 / miedź: 0,35
Histereza [% z Sr]	1...20
Dryft punktu przełączania [% z Sr]	-10...10



Czujnik indukcyjny AS-i

IGK2012-ASI /M/US-104

Warunki pracy						
Temperatura otoczenia	[°C]	-25...70				
Ochrona		IP 68; ("Coolant")				
Testy / dopuszczenia						
EMC		EN 61000-4-2 ESD	4 kV CD / 8 kV AD			
		EN 61000-4-3 w.cz. promieniowane	10 V/m			
		EN 61000-4-4 Burst	2 kV			
		EN 61000-4-6 w. cz. przewodzone	10 V			
		EN 55011	klasa B			
MTTF	[lata]	1565				
Dopuszczenie UL		Ta	-25...70 °C			
		Typ obudowy	Type 1			
		Zasilanie	Limited Voltage/Current			
		Numer UL	E174191			
Klasyfikacja AS-i						
Wersja AS-i		2.1				
Rozszerzony tryb adresowania		tak				
Konfiguracja AS-i E_A	[hex]	0				
AS-i_ID_kod	[hex]	A.F				
Certyfikat AS-i		57301				
Bity danych		Oznaczenie	sygnał przełączający	nieużywany	nieużywany	nieużywany
		stan = 0	cel poza strefą aktywną	-	-	-
		stan = 1	cel w strefie aktywnej	wartość domyślna	wartość domyślna	wartość domyślna
Dane mechaniczne						
Waga	[g]	46,4				
Obudowa		Obudowa gwintowana				
Montaż		montaż niezabudowany				
Wymiary	[mm]	M18 x 1 / L = 60				
Opis gwintu		M18 x 1				
Materiał		kołnierz gwintowany: stal nierdzewna (1.4404 / 316L); powierzchnia aktywna: LCP bezbarwny; nakrętki zabezpieczające: mosiądz				
Wyświetlacze / elementy robocze						
Wyświetlacz		Stan wyjścia	4 x 90° LED, kolor żółty			
		Funkcja	1 x LED, kolor czerwony			
Akcesoria						
Dostarczane elementy		nakrętki zabezpieczające: 2				
Uwagi						
Sztuk w opakowaniu		1 szt.				
Połączenie elektryczne - wtyk						
Konektor: 1 x M12; kodowanie: A; Styki: połączane						

IGC235



Czujnik indukcyjny AS-i

IGK2012-ASI /M/US-104



Podłączenie

