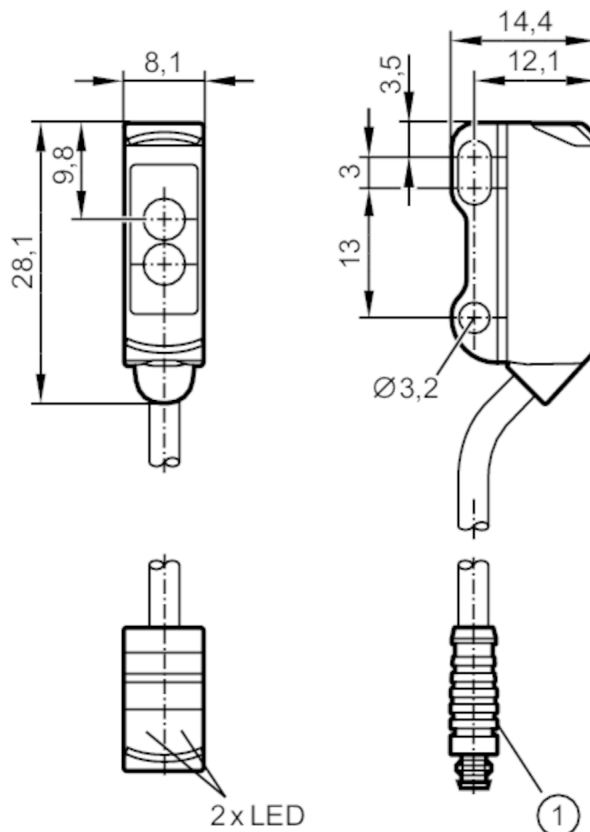




Czujnik typu bramka - odbiornik

O8E-DNKG/0,30M/AS/4P



1 Odbiornik w górnej soczewce
ilustracja (przykład)



Cechy produktu

Rodzaj światła	światło czerwone
Obudowa	prostokątny

Aplikacja

Zasada działania	Bramka świetlna
------------------	-----------------

Dane elektryczne

Napięcie zasilania	[V]	10...30 DC
Pobór prądu	[mA]	15; ((24 V))
Klasa ochrony		III
Zabezpieczenie przed odwrotną polaryzacją		tak
Rodzaj światła		światło czerwone
Długość fali	[nm]	633

O8E205



Czujnik typu bramka - odbiornik

O8E-DNKG/0,30M/AS/4P

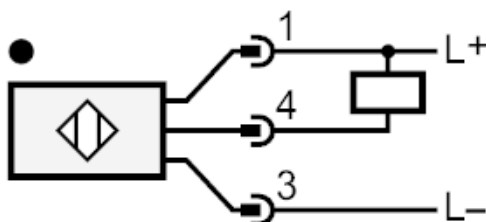
Wyjścia		
Wykonanie elektryczne		NPN
Funkcja wyjścia		tryb ciemno-włącz
Maks. spadek napięcia wyjścia przełączającego DC [V]		2,5
Prąd obciążenia wyjścia przełączającego DC [mA]		100
Częstotliwość przełączania DC [Hz]		1000
Zabezpieczenie przed zwarciami		tak
Typ zabezpieczenia przed zwarciami		impulsowe
Strefa działania		
Nadajnik / odbiornik		odbiornik
Zasięg [m]		< 3
Warunki pracy		
Temperatura otoczenia [°C]		-25...60
Ochrona		IP 65; IP 67
Testy / dopuszczenia		
EMC		EN 60947-5-2
MTTF [lata]		1152
Dopuszczenie UL	Ta	-25...60 °C
	Typ obudowy	Type 1
	Zasilanie	Limited Voltage/Current
	Dopuszczenie UL numer	E015
	Numer UL	E174191
Dane mechaniczne		
Waga [g]		23,1
Obudowa		prostokątnościan
Wymiary [mm]		28,1 x 8,1 x 14,4
Materiał		obudowa: ABS; stal nierdzewna (1.4404 / 316L)
Materiał soczewki		PMMA
Umieszczenie soczewki		soczewki z boku
Wyświetlacze / elementy robocze		
Wyświetlacz	Stan wyjścia	1 x LED, kolor żółty
	działanie	1 x LED, kolor zielony
Uwagi		
Sztuk w opakowaniu		1 szt.
Połączenie elektryczne		
Przewód: 0,3 m, PVC, czarny, Ø 2,9 mm; 3 x 0,08 mm ²		
Konektor: 1 x M8; kodowanie: A		

Czujnik typu bramka - odbiornik

O8E-DNKG/0,30M/AS/4P

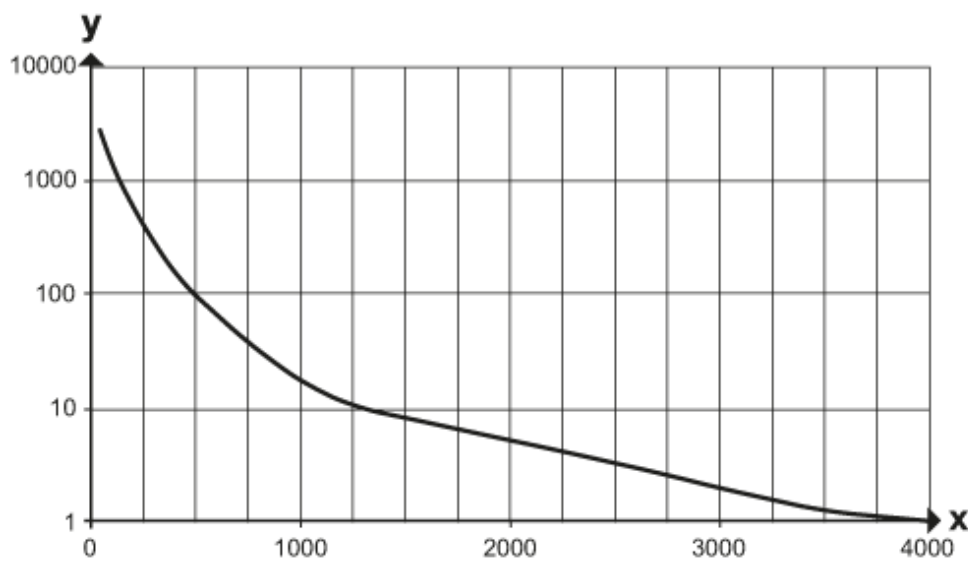


Podłączenie



diagramy i wykresy

wykrzes wzmacnienia



x: Odległość [mm]

y: przekroczony współczynnik wzmacnienia gain factor