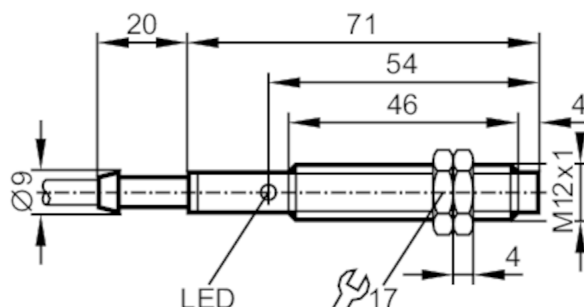


Czujnik indukcyjny

IFA2004-BBOW



Cechy produktu

Funkcja wyjścia		normalnie zamknięte
Strefa działania	[mm]	4
Obudowa		Obudowa gwintowana
Wymiary	[mm]	M12 x 1 / L = 71

Dane elektryczne

Częstotliwość AC	[Hz]	47...63
Napięcie zasilania	[V]	20...250 AC
Klasa ochrony		II
Zabezpieczenie przed odwrotną polaryzacją		nie

Wyjścia

Funkcja wyjścia		normalnie zamknięte
Maks. spadek napięcia wyjścia przełączającego AC	[V]	8,5
Minimalny prąd obciążenia	[mA]	8
Maks. prąd upływu	[mA]	2
Prąd obciążenia wyjścia przełączającego AC	[mA]	200; (250 (...50 °C))
Szczytowy prąd obciążenia wyjścia przełączającego	[mA]	900; (20 ms / 0,5 Hz)
Częstotliwość przełączania AC	[Hz]	25
Zabezpieczenie przed zwarciami		nie
Zabezpieczenie przed przeciążeniem		nie

Strefa działania

Strefa działania	[mm]	4
Realny zasięg działania Sr	[mm]	4 ± 10 %
Gwarantowany zasięg działania	[mm]	0...3,25

IF0008



Czujnik indukcyjny

IFA2004-BBOW

Dokładność / odchylenie		
Współczynnik korekcji	stal: 1 / stal kwasoodporna: 0,7 / mosiądz: 0,4 / aluminium: 0,3 / miedź: 0,2	
Histeresa [% z Sr]	1...15	
Dryft punktu przełączania [% z Sr]	-10...10	
Warunki pracy		
Temperatura otoczenia [°C]	-25...80	
Ochrona	IP 67	
Testy / dopuszczenia		
EMC	EN 60947-5-2	
	EN 55011	klasa B
MTTF [lata]	932	
Dane mechaniczne		
Waga [g]	114,2	
Obudowa	Obudowa gwintowana	
Montaż	montaż niezabudowany	
Wymiary [mm]	M12 x 1 / L = 71	
Opis gwintu	M12 x 1	
Materiał	mosiądz pokryty białym brązem; powierzchnia aktywna: PBT naturalny; Kołnierz na wąż ochronny: TPE-E; okno LED: PBT naturalny; nakrętki zabezpieczające: mosiądz pokryty białym brązem	
Moment dokręcający [Nm]	A = 4 mm: 3,5 Nm; B: 5 Nm	
Wyświetlacze / elementy robocze		
Wyświetlacz	Stan wyjścia	1 x LED, kolor żółty
Połączenie elektryczne		
Wymagana ochrona	bezpiecznik miniaturowy wg IEC60127-2 karta 1; ≤ 2 A; szybki	
Akcesoria		
Dostarczane elementy	nakrętki zabezpieczające: 2	
Uwagi		
Uwagi	Zalecenie: Po wystąpieniu zwarcia należy sprawdzić, czy urządzenie działa prawidłowo.	
Sztuk w opakowaniu	1 szt.	

IF0008



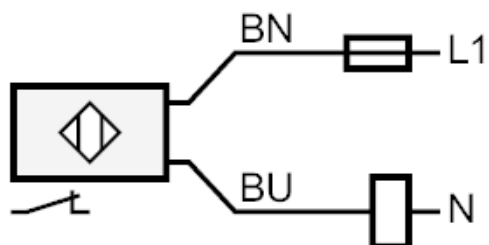
Czujnik indukcyjny

IFA2004-BBOW

Połączenie elektryczne

Przewód: 2 m, PVC; 2 x 0,5 mm²

Podłączenie



Uwaga bezpiecznik miniaturowy wg IEC60127-2 karta 1 ≤ 2 A szybki

Kolory żył :

BN = brązowy

BU = niebieski

diagramy i wykresy

Montaż

