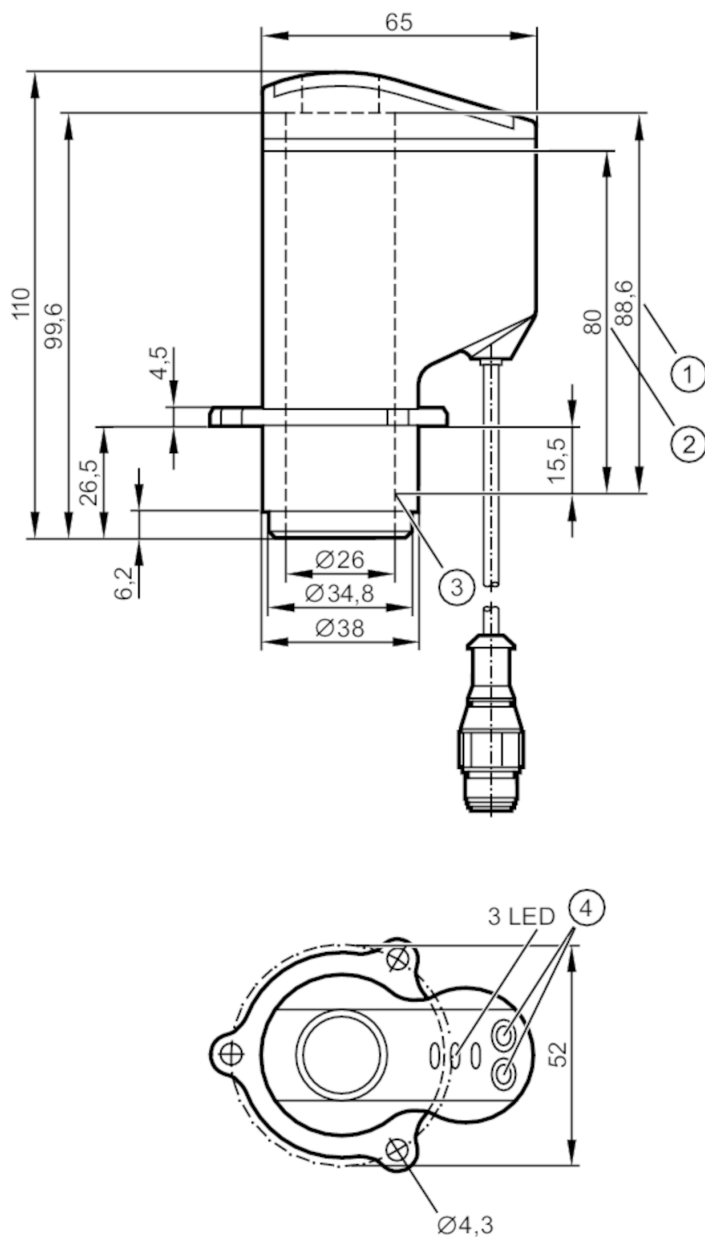


IX5030



Czujnik położenia do zaworów grzybowych

IX-2080-AS-i/0,15M/US



- 1 max. zakres suwu
- 2 Zakres pomiarowy
- 3 początkowa wartość zakresu pomiarowego punkt zerowy
- 4 przyciski do programowania



Cechy produktu

Wykonanie elektryczne

AS-i

Wymiary [mm]

65 x 52 x 110

Aplikacja

Aplikacja

Określenie położenia zaworów z ruchem liniowym; Absolutny pomiar odległości; Kontrola szczelności domknięcia zaworu



Czujnik położenia do zaworów grzybowych

IX-2080-AS-i/0,15M/US

| Dane elektryczne | | | | | |
|---|------------|---|----------------------------|-------------------------------|------------------|
| Napięcie zasilania | [V] | 26,5...31,6 DC | | | |
| Pobór prądu | [mA] | < 50 | | | |
| Klasa ochrony | | III | | | |
| Zabezpieczenie przed odwrotną polaryzacją | | tak | | | |
| Maks. czas rozruchu | [ms] | 2000 | | | |
| Wyjścia | | | | | |
| Wykonanie elektryczne | | AS-i | | | |
| Strefa działania | | | | | |
| Zakres pomiarowy | [mm] | 0...80 | | | |
| Max. szybkość obiektu | [m/s] | 1 | | | |
| Rozdzielczość skoku zaworu | [mm] | 0,2 | | | |
| Obiekt | | dysk cylindryczny | | | |
| | - | Ø 24 mm ±0,05 mm | | | |
| | - | minimalna wysokość 10 mm | | | |
| | - | płaska powierzchnia | | | |
| | - | stal nierdzewna wg DIN17440, materiał nr 316S12. | | | |
| Software / programowanie | | | | | |
| Możliwości parametryzacji | | 3 punkty przełączania swobodnie definiowalne w zakresie pomiarowym | | | |
| Warunki pracy | | | | | |
| Temperatura otoczenia | [°C] | -25...70 | | | |
| Ochrona | | IP 65; IP 67; (tylko przy poprawnym połączeniu IX... z głowicą zaworu utrzymujemy dany stopień ochrony i zabezpieczamy czujnik przed mechanicznym uszkodzeniem) | | | |
| Testy / dopuszczenia | | | | | |
| MTTF | [lata] | 281 | | | |
| Klasyfikacja AS-i | | | | | |
| Wersja AS-i | | 3.0 | | | |
| Rozszerzony tryb adresowania | | tak | | | |
| Konfiguracja AS-i E_A | [hex] | 0 | | | |
| AS-i_ID_kod | [hex] | A.F | | | |
| Bity danych | Oznaczenie | close | seat | open | nieużywany |
| | stan = 0 | trzcień poza strefą "zamknięty" | trzcień poza strefą "seat" | trzcień poza strefą "otwarty" | wartość domyślna |
| | stan = 1 | trzcień w strefie "zamknięty" | trzcień w strefie "seat" | trzcień w strefie "otwarty" | - |
| Dane mechaniczne | | | | | |
| Waga | [g] | 219,5 | | | |
| Typ montażu | | Kołnierz z 3 otworami | | | |
| Wymiary | [mm] | 65 x 52 x 110 | | | |
| Materiał | | PA; TPE; PP; LCP | | | |

IX5030



Czujnik położenia do zaworów grzybowych

IX-2080-AS-i/0,15M/US

Wyświetlacze / elementy robocze

| | | |
|-------------|--------------|--------------------------------------|
| Wyświetlacz | Stan wyjścia | 1 x LED, kolor zielony open |
| | Stan wyjścia | 1 x LED, kolor żółty seat |
| | Stan wyjścia | 1 x LED, kolor czerwony close |
| | działanie | 1 x LED, kolor zielony napięcie AS-i |
| | Błąd | 1 x LED, kolor czerwony |

Akcesoria

| | |
|----------------------|-------------------|
| Dostarczane elementy | śruby mocujące: 3 |
|----------------------|-------------------|

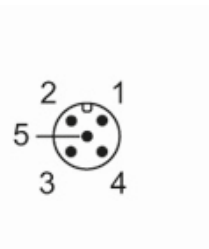
Uwagi

| | |
|--------------------|--------|
| Sztuk w opakowaniu | 1 szt. |
|--------------------|--------|

Połączenie elektryczne - wtyk

Przewód: 0,15 m, PVC; 2 x 0,14 mm²

Konektor: 1 x M12; kodowanie: A



Podłączenie

