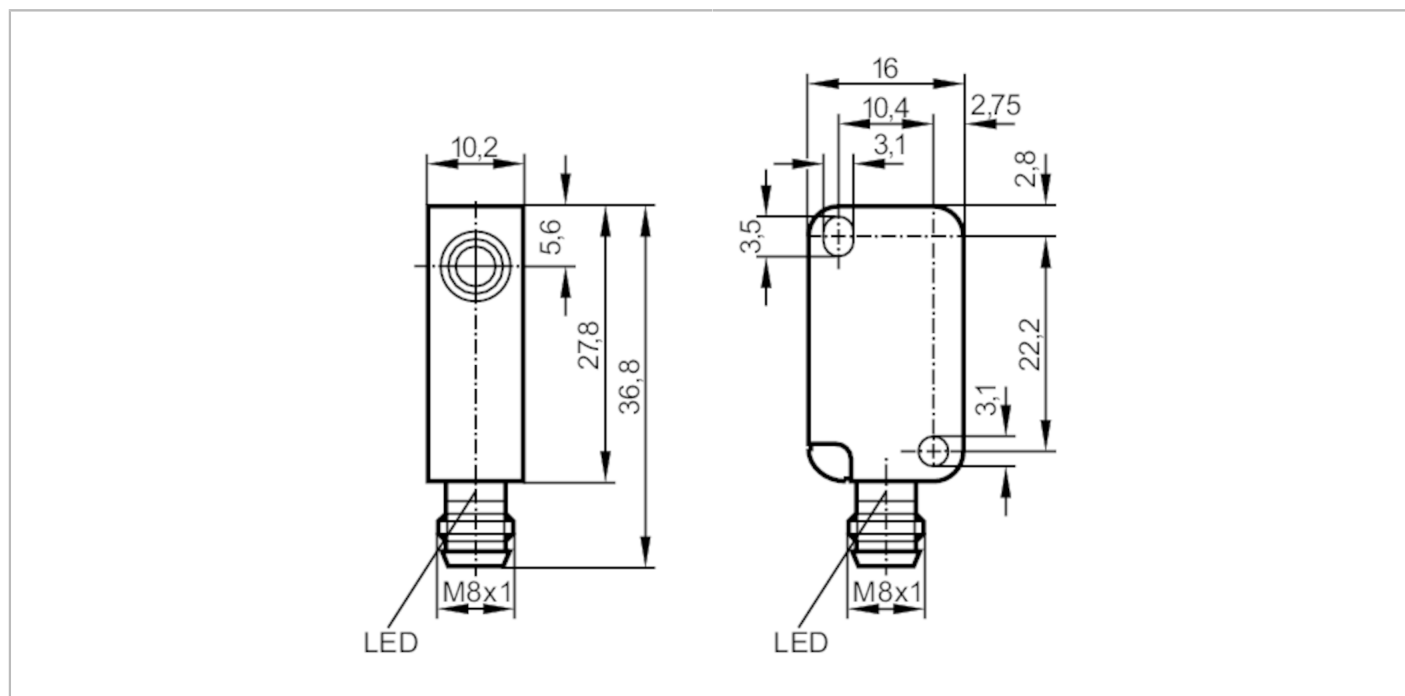


# IS5051



## Czujnik indukcyjny

IS-3002-BPKG/AS



### Cechy produktu

|                       |                   |
|-----------------------|-------------------|
| Wykonanie elektryczne | PNP               |
| Funkcja wyjścia       | normalnie otwarte |
| Strefa działania [mm] | 2                 |
| Obudowa               | prostokątnej      |
| Wymiary [mm]          | 28 x 10 x 16      |

### Dane elektryczne

|   |            |
|---|------------|
| Napięcie zasilania [V]                    | 10...30 DC |
| Pobór prądu [mA]                          | 15         |
| Klasa ochrony                             | III        |
| Zabezpieczenie przed odwrotną polaryzacją | tak        |

### Wyjścia

|  |                   |
|--|-------------------|
| Wykonanie elektryczne                                | PNP               |
| Funkcja wyjścia                                      | normalnie otwarte |
| Maks. spadek napięcia wyjścia przełączającego DC [V] | 2,5               |
| Prąd obciążenia wyjścia przełączającego DC [mA]      | 200               |
| Częstotliwość przełączania DC [Hz]                   | 800               |
| Zabezpieczenie przed zwarciami                       | tak               |
| Zabezpieczenie przed przeciążeniem                   | tak               |

# IS5051



## Czujnik indukcyjny

IS-3002-BPKG/AS

| Strefa działania                |              |   |
|---------------------------------|--------------|---|
| Strefa działania                | [mm]         | 2   |
| Realny zasięg działania Sr      | [mm]         | 2 ± 10 %  |
| Gwarantowany zasięg działania   | [mm]         | 0...1,6   |
| Dokładność / odchylenie         |              |   |
| Współczynnik korekcji           |              | stal: 1 / stal kwasoodporna: 0,7 / mosiądz: 0,5 / aluminium: 0,4 / miedź: 0,3 |
| Histereza                       | [% z Sr]     | 3...15  |
| Dryft punktu przełączania       | [% z Sr]     | -10...10  |
| Warunki pracy                   |              |   |
| Temperatura otoczenia           | [°C]         | -20...80  |
| Ochrona                         |              | IP 65; (z przykręconą odpowiednią wtyczką ifm: IP 67)                         |
| Testy / dopuszczenia            |              |   |
| EMC                             |              | EN 60947-5-2  |
|                                 |              | EN 55011  |
|                                 |              | klasa B   |
| MTTF                            | [lata]       | 3060  |
| Dane mechaniczne                |              |   |
| Waga                            | [g]          | 10,7  |
| Obudowa                         |              | prostopadłościan  |
| Montaż                          |              | montaż zabudowany   |
| Wymiary                         | [mm]         | 28 x 10 x 16  |
| Materiał                        |              | PBT   |
| Moment dokręcający              | [Nm]         | < 0,5; (z podkładką)  |
| Wyświetlacze / elementy robocze |              |   |
| Wyświetlacz                     | Stan wyjścia | 1 x LED, kolor czerwony   |
| Uwagi                           |              |   |
| Sztuk w opakowaniu              |              | 1 szt.  |
| Połączenie elektryczne - wtyk   |              |   |
| Konektor: 1 x M8; kodowanie: A  |              |   |
|                                 |              |   |

# IS5051

## Czujnik indukcyjny

IS-3002-BPKG/AS



### Podłączenie

