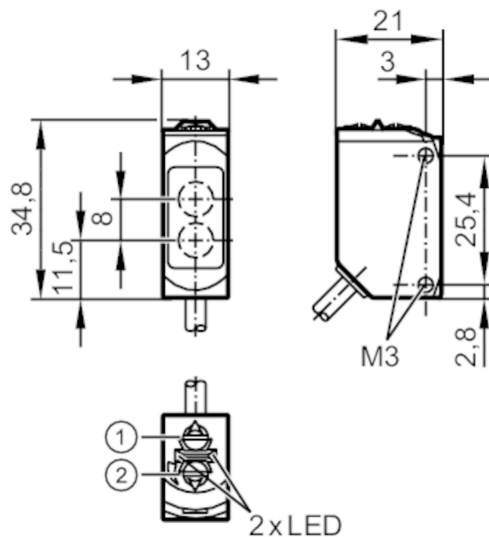


# O6T404



## Czujnik dyfuzyjny

O6T-FPKG/0,30m/US



- 1 przelacznik funkcji wyjsciowej  
2 potencjometr czulości  
Odbiornik w górnej soczewce  
Nadajnik w dolnej soczewce



### Cechy produktu

Rodzaj światła	światło czerwone
Obudowa	prostopadłościan

### Aplikacja

Zasada działania	Czujnik dyfuzyjny
Aplikacja	nadaje się do zastosowania w przemyśle maszynowym

### Dane elektryczne

Napięcie zasilania	[V]	10...30 DC
Pobór prądu	[mA]	16; ((24 V))
Klasa ochrony		III
Zabezpieczenie przed odwrotną polaryzacją		tak
Rodzaj światła		światło czerwone
Długość fali	[nm]	633

# O6T404



## Czujnik dyfuzyjny

O6T-FPKG/0,30m/US

Wyjścia		
Wykonanie elektryczne	PNP	
Funkcja wyjścia	tryb światło-włącz/ciemno-włącz; (wybierany)	
Maks. spadek napięcia wyjścia przełączającego DC [V]	2,5	
Prąd obciążenia wyjścia przełączającego DC [mA]	100	
Częstotliwość przełączania DC [Hz]	1000	
Zabezpieczenie przed zwarciami	tak	
Typ zabezpieczenia przed zwarciami	impulsowe	
Strefa działania		
Zasięg [mm]	5...500; (biały papier 200 x 200 mm 90% reemisji)	
Regulowany zasięg	tak	
Maks. średnica plamki światła [mm]	15	
Rozmiary plamki światłnej odnoszą się do	dla maksymalnego zasięgu	
Wartość końcowa zakresu detekcji [mm]	100...500	
Warunki pracy		
Temperatura otoczenia [°C]	-25...60	
Ochrona	IP 65; IP 67; IP 68	
Testy / dopuszczenia		
EMC	EN 60947-5-2	
MTTF [lata]	896	
Dopuszczenie UL	Dopuszczenie UL numer E020	
Dane mechaniczne		
Waga [g]	51,3	
Obudowa	prostokątnościan	
Wymiary [mm]	34,8 x 13 x 21	
Materiał	obudowa: stal nierdzewna (1.4404 / 316L); sztuczne tworzywo: PPSU; uszczelnienie: FKM	
Materiał soczewki	PMMA	
Umieszczenie soczewki	soczewki z boku	
Wyświetlacze / elementy robocze		
Wyświetlacz	Stan wyjścia	1 x LED, kolor żółty
	działanie	1 x LED, kolor zielony
Uwagi		
Uwagi	Napięcie eksploatacji "supply class 2" zgodnie z cULus	
Sztuk w opakowaniu	1 szt.	
Połączenie elektryczne		
Przewód: 0,3 m, PUR; 3 x 0,25 mm <sup>2</sup>		
Konektor: 1 x M12; kodowanie: A		

# O6T404



## Czujnik dyfuzyjny

O6T-FPKG/0,30m/US

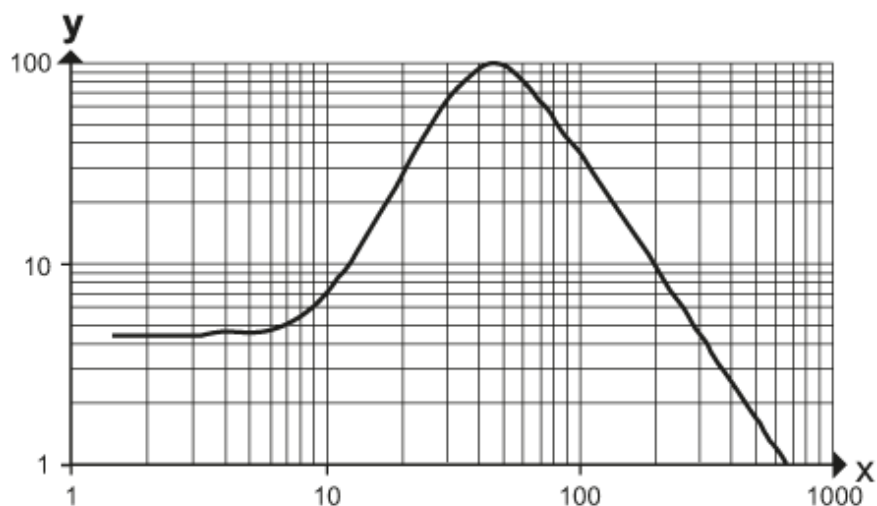


### Podłączenie



### diagramy i wykresy

wykres wzmocnienia



x: Odległość [mm]

y: przekroczony współczynnik wzmocnienia gain factor