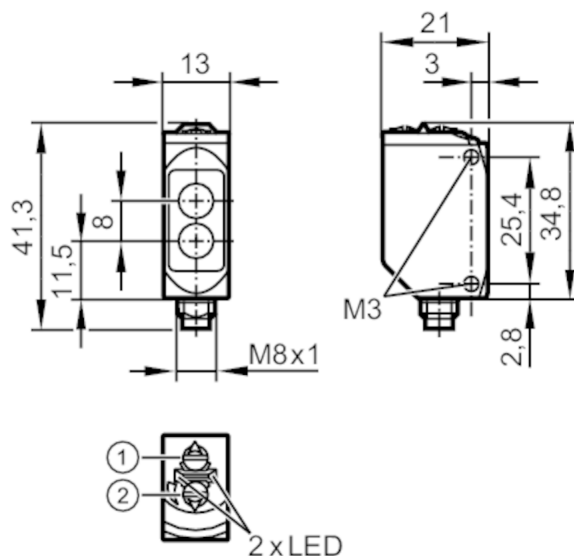


# O6T401



## Czujnik dyfuzyjny

O6T-FNKG/ASJ/4P



- 1: przełącznik funkcji wyjściowej  
2: potencjometr czułości



### Cechy produktu

Rodzaj światła	światło czerwone
Obudowa	prostokątny

### Aplikacja

Zasada działania	Czujnik dyfuzyjny
Aplikacja	nadaje się do zastosowania w przemyśle maszynowym

### Dane elektryczne

Napięcie zasilania [V]	10...30 DC
Pobór prądu [mA]	16; ((24 V))
Klasa ochrony	III
Zabezpieczenie przed odwrotną polaryzacją	tak
Rodzaj światła	światło czerwone
Długość fali [nm]	633

### Wyjścia


Wykonanie elektryczne	NPN
Funkcja wyjścia	tryb światło-włącz/ciemno-włącz; (wybierany)
Maks. spadek napięcia wyjścia przełączającego DC [V]	2,5
Prąd obciążenia wyjścia przełączającego DC [mA]	100
Częstotliwość przełączania DC [Hz]	1000
Zabezpieczenie przed zwarciami	tak
Typ zabezpieczenia przed zwarciami	impulsowe

# O6T401

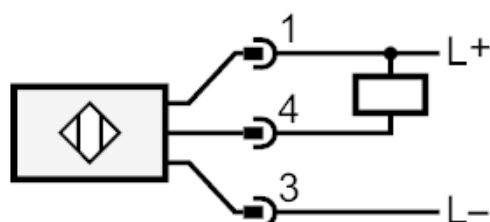


## Czujnik dyfuzyjny

O6T-FNKG/AS/4P

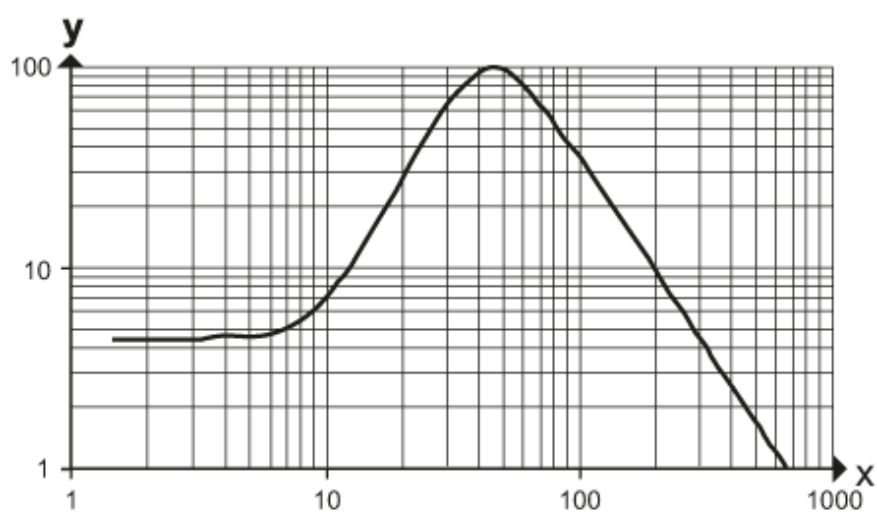
Strefa działania		
Zasięg [mm]	5...500; (biały papier 200 x 200 mm 90% reemisji)	
Regulowany zasięg	tak	
Maks. średnica plamki światła [mm]	15	
Rozmiary plamki światłnej odnoszą się do	dla maksymalnego zasięgu	
Wartość końcowa zakresu detekcji [mm]	100...500	
Warunki pracy		
Temperatura otoczenia [°C]	-25...60	
Ochrona	IP 65; IP 67; IP 68	
Testy / dopuszczenia		
EMC	EN 60947-5-2	
MTTF [lata]	910	
Dopuszczenie UL	Dopuszczenie UL numer	E010
Dane mechaniczne		
Waga [g]	35,7	
Obudowa	prostokątność	
Wymiary [mm]	41,3 x 13 x 21	
Materiał	obudowa: stal nierdzewna (1.4404 / 316L); sztuczne tworzywo: PPSU; uszczelnienie: FKM	
Materiał soczewki	PMMA	
Umieszczenie soczewki	soczewki z boku	
Wyświetlacze / elementy robocze		
Wyświetlacz	Stan wyjścia	1 x LED, kolor żółty
	działanie	1 x LED, kolor zielony
Uwagi		
Uwagi	Napięcie eksploatacji "supply class 2" zgodnie z cULus	
Sztuk w opakowaniu	1 szt.	
Połączenie elektryczne		
Konektor: 1 x M8; kodowanie: A		
		

## Podłączenie



## diagramy i wykresy

wykres wzmocnienia



x: Odległość [mm]

y: przekroczony współczynnik wzmocnienia gain factor