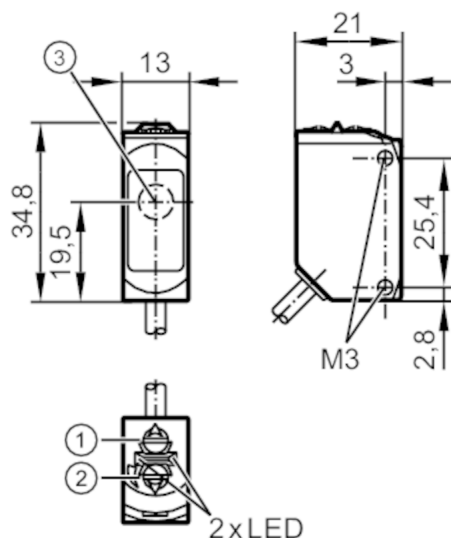


# O6E403



## Czujnik typu bramka - odbiornik

O6E-FNKG/5M



- 1: przełącznik funkcji wyjściowej  
2: potencjometr czułości  
3: Obiektyw



### Cechy produktu

Rodzaj światła	światło czerwone
Obudowa	prostokątny

### Aplikacja

Zasada działania	Bramka świetlna
Aplikacja	nadaje się do zastosowania w przemyśle maszynowym

### Dane elektryczne

Napięcie zasilania [V]	10...30 DC
Pobór prądu [mA]	7; ((24 V))
Klasa ochrony	III
Zabezpieczenie przed odwrotną polaryzacją	tak
Rodzaj światła	światło czerwone
Długość fali [nm]	633



## Czujnik typu bramka - odbiornik

O6E-FNKG/5M

Wyjścia		
Wykonanie elektryczne		NPN
Funkcja wyjścia		tryb światło-włącz/ciemno-włącz; (wybierany)
Maks. spadek napięcia wyjścia przełączającego DC	[V]	2,5
Prąd obciążenia wyjścia przełączającego DC	[mA]	100
Częstotliwość przełączania DC	[Hz]	1000
Zabezpieczenie przed zwarciami		tak
Typ zabezpieczenia przed zwarciami		impulsowe
Strefa działania		
Nadajnik / odbiornik		odbiornik
Zasięg	[m]	< 10
Regulowany zasięg		tak
Warunki pracy		
Temperatura otoczenia	[°C]	-25...60
Ochrona		IP 65; IP 67; IP 68
Testy / dopuszczenia		
EMC		EN 60947-5-2
MTTF	[lata]	954
Dopuszczenie UL		Dopuszczenie UL numer E018
Dane mechaniczne		
Waga	[g]	132,8
Obudowa		prostokątnej
Wymiary	[mm]	34,8 x 13 x 21
Materiał		obudowa: stal nierdzewna (1.4404 / 316L); sztuczne tworzywo: PPSU; uszczelnienie: FKM
Materiał soczewki		PMMA
Umieszczenie soczewki		soczewki z boku
Wyświetlacze / elementy robocze		
Wyświetlacz	Stan wyjścia	1 x LED, kolor żółty
	działanie	1 x LED, kolor zielony
Uwagi		
Uwagi		Napięcie eksploatacji "supply class 2" zgodnie z cULus
Sztuk w opakowaniu		1 szt.

# O6E403



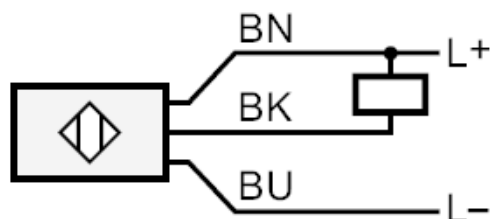
## Czujnik typu bramka - odbiornik

O6E-FNKG/5M

### Połączenie elektryczne

Przewód: 5 m, PUR; 3 x 0,25 mm<sup>2</sup>

### Podłączenie

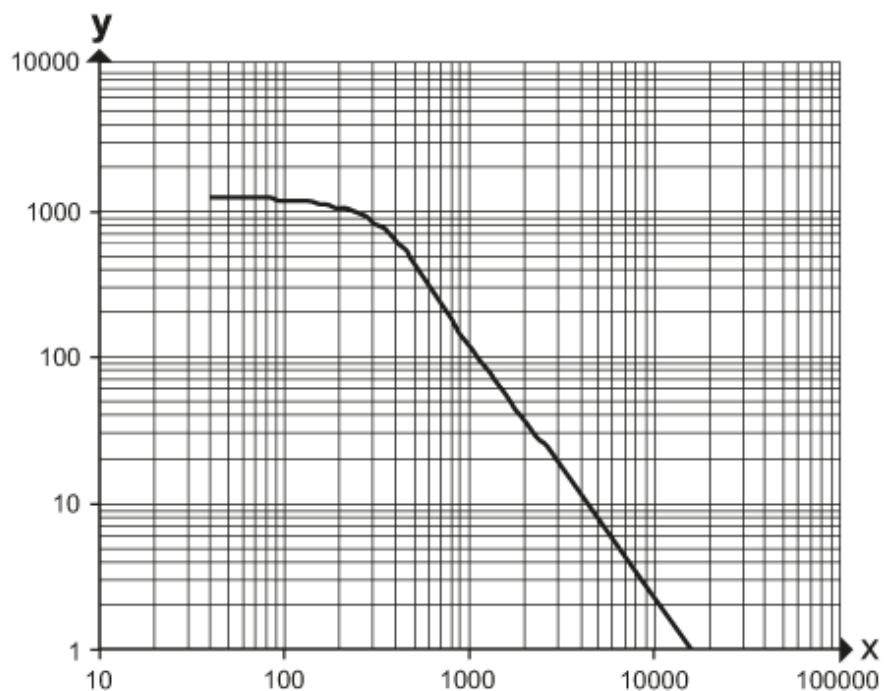


Kolory żył :

BN = brązowy  
BK = czarny  
BU = niebieski

### diagramy i wykresy

wykras wzmacnienia



x: Odległość [mm]

y: przekroczony współczynnik wzmacnienia gain factor